

Lamellenstoren von Griesser. Grinotex Sinus®



Energie Effizienz:
Bis 50% mehr Tageslicht dank Sinus-Lamelle

BREITE

min. 600 mm, Kurbelantrieb
min. 800 mm, Getriebe im Lamellenbereich
min. 760 mm, Motorantrieb
min. 825 mm mit Arbeitsstellung
max. 4000 mm

HÖHE

min. 380 mm
max. 4250 mm

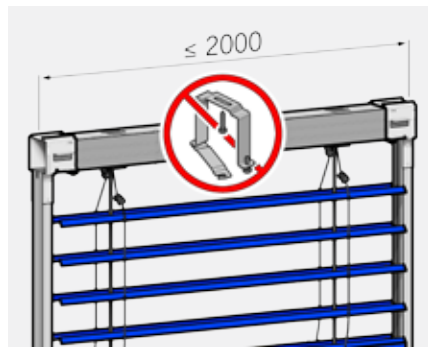
FLÄCHE

max. 8 m², Einzelstore
max. 24 m², gekuppelte Anlagen mit Motorantrieb

TECHNIK IM DETAIL

- 1 Selbsttragendes Storensystem als Einbau- oder Fassaden-System.
- 2 Seitliche Führungsschiene mit integriertem Aufzug.
- 3 Mehr Tageslicht dank wellenförmiger Form der Lamelle
- 4 Lamellentragverbindung: rostfreies Stahldrahtseil mit UV-stabiler Kunststoffummantelung.
- 5 Kunststoff-Dichtungslippe
- 6 Aufzugs- und Antriebskette aus Stahl.
- 7 Führungsnippel an allen Lamellenenden.
- 8 Robuste Endschiene aus stranggepresstem Alu.

METALLVERBUNDRAFFSTORE MIT GANZMETALLQUALITÄT



Selbsttragend ohne zusätzliche Befestigung, schont die Isolation und ist einfach zu montieren.





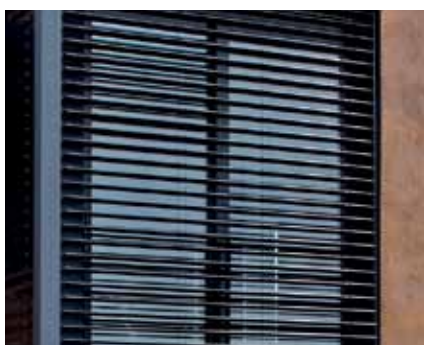
Bis 50% mehr Tageslichtnutzung, dank Sinus Lamelle.



Hochstossicherung in jeder Stellung.



Integrierter Produkteschutz.



Arbeitsstellung (Option)

GRENZMASSE

bk Breite Konstruktion (hinterkant Führungsschienen)

Minimum	
Gelenkkurbelantrieb	600
Getriebe im Lamellenbereich	800
Motorantrieb	760
Arbeitsstellung	825
Maximum	4000

Bei stark windexponierten Bauten und Hochhäusern ist dieser Maximalwert von Fall zu Fall herabzusetzen (siehe Betriebshinweise).

hl Höhe fertig Licht

Minimum	380
Maximum	4250

bk × hl Maximal zulässige Fläche

Einzelstore	
mit Gelenkkurbelantrieb	8 m ²
mit Motorantrieb	8 m ²
Gekoppelte Anlagen (max. Anlagebreite 10 m)	
mit Gelenkkurbelantrieb	
2 Storen	8 m ²
3 Storen (max.)	6.5 m ²
Bei 3 gekoppelten Storen ist der Antrieb zwischen zwei Storen zu platzieren.	
mit Motorantrieb	
2 Storen	16 m ²
3–4 Storen	24 m ²

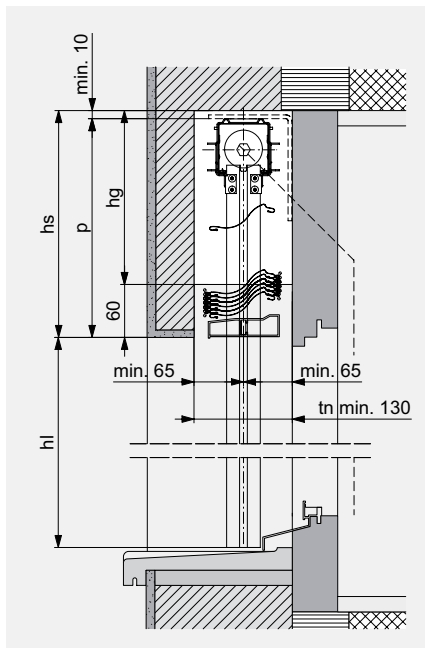
Bei 3 oder 4 Storen ist der Motor möglichst in der Mitte zu platzieren.

Sturzabmessungen

hl	bk ≤									
	2000	2250	2500	2750	3000	3250	3500	3750	4000	
≤ 750	230	230	230	230	230	230	235	235	235	
751–1000	230	230	230	240	240	240	255	255	255	
1001–1250	245	245	245	260	260	260	270	270	270	
1251–1500	260	260	260	275	275	275	290	290	290	
1501–1750	285	285	300	300	300	310	310	310	310	
1751–2000	300	300	315	315	315	330	330	330	330	
2001–2250	320	320	335	335	335	345	345	345	345	
2251–2500	340	340	355	355	365	365	365	365		
2501–2750	355	355	370	370	380	380				
2751–3000	380	395	395	395	405					
3001–3250	395	410	410	410						
3251–3500	410	425	425							
3501–3750	430	445	445							
3751–4000	455	470								
4001–4250	470	485								
Endschiene	23 mm	38 mm				50 mm				

Sturzabmessungen sind Näherungswerte, sie können technisch bedingt in den Minus- oder Plusbereich abweichen.

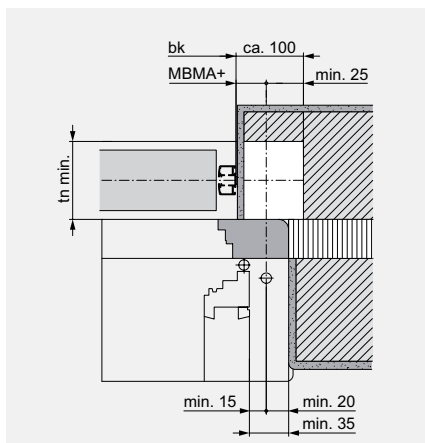
Vertikalschnitt: Beispiel Sturz



EINBAUSYSTEM IM STURZ



Horizontalschnitt: Für Gelenkkurbel-antrieb



Horizontalschnitt für Gelenkkurbelantrieb

Mit Aussparung (weiss) für Getriebe (nicht notwendig für Motorantrieb). MBMA+ = Mass hinterkant Führungsschienen bis Mitte Antrieb. Mit Getriebe im Lamellenbereich: hs +20. Bei den Sturzhöhen ist eine Bautoleranz von ±5 mm berücksichtigt.

Tiefe Nische

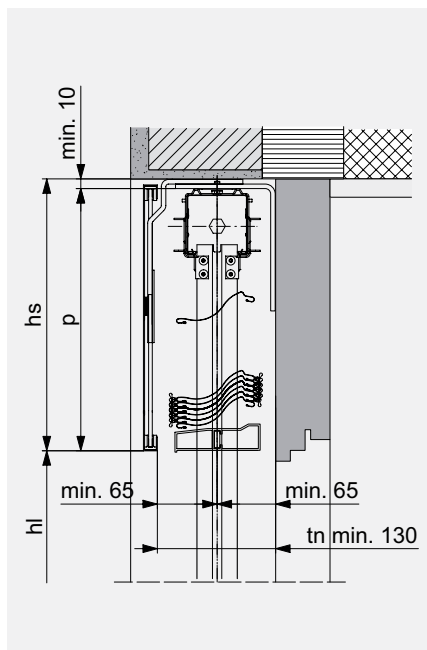
	tn
Grinotex Sinus®	min. 130*

* + allfälliger Zuschlag für vorstehende Wetterschenkel oder Türgriffe.

Wenn Gelenkkurbelantrieb im Lamellenbereich: Maximal zulässige Fläche und Kurbelposition auf Anfrage.



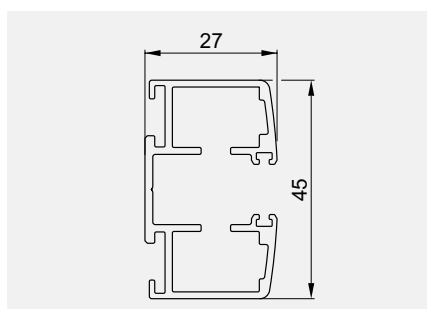
Vertikalschnitt: Beispiel Abdeckung



EINBAUSYSTEM MIT BLENDE



Seitliche Führungsschienen



LEGENDE

- bk = Breite Konstruktion
- hl = Höhe fertig Licht
- p = Pakethöhe
- hs = Höhe Sturz (p + min. 10)
- hg = Höhe Getriebeaussparung (hs -60)
- tn = Tiefe Nische
- Alle Masse in mm.





GriColor - 100 Farbtöne



BiColor - zweifarbig

OPTIONEN

Arbeitsstellung

Die Abdunkelung beim Senken der Store wirkt oft störend – vor allem am Arbeitsplatz. Die Lamellensenkstellung von rund 48 Grad verhindert diese Dunkelphasen beim Absenken der Store.

FARBEN

GriColors

Im Sortiment GriColors finden Sie in den vier Kollektionen Glas & Stein, Sonne & Feuer, Wasser & Moos sowie Erde & Holz 100 Farbtöne – vom kühlen Weiss über sonniges Rot oder natürliches Blau bis zum erdigen Braun.

BiColor

Lamellenstoren erhalten neue Farbakzente: Wenn aussen Bunt dominiert, kann innen ein neutrales Hell die Storenfunktion optimieren. Die Innenansicht zeigt auf der Bördelkante die Aussenfarbe. Unsere Farbempfehlungen für Innenfarbe: weiss (VSR 901), hellgrau (VSR 904) oder mittelgrau (VSR 130).



PLANUNGS- UND BETRIEBSHINWEISE

Bei der Planung des Sonnenschutzes bitte Hinweise in den Technischen Merkblättern beachten.

Bei windigem Wetter sind die Sonnenschutzanlagen rechtzeitig einzufahren. Bei Vereisungsgefahr dürfen die Anlagen nicht bedient werden.

Die Anlagen müssen für Unterhaltsarbeiten zugänglich sein.

Beachten Sie die VSR-Merkblätter oder Hinweise auf EN 13659 Windklassen.



Grinotex Sinus® ist automatisiert als MINERGIE®-Modul erhältlich.

Ihr Partner

AUSFÜHRUNGSBESCHREIB

Storensystem

Metallverbundtechnik mit beidseitiger Lamellenführung und direkter Befestigung jeder einzelnen Lamelle an den Stahldrahtseilverbindungen – hohe Windstabilität. Drehbare Lamellenverbindung aus Metall, Stahldrahtseile mit schwarzer Kunststoffummantelung (UV-stabil). Seitenaufzug mit Rollenketten aus Stahl. Automatische Hochstossicherung in jeder Stellung. Produkteschutz verhindert die Zerstörung der Store beim Auflaufen auf Hindernisse (bis Höhe 2250 mm). Behang fährt mit geschlossenen Lamellen ab; in jeder Höhe ist die Lamellenstellung von geschlossen bis offen einstellbar.

Selbsttragendes Storensystem

Die selbsttragende Storenkonstruktion schont die Isolation im Sturz und reduziert Servicekosten. Die Isolation bleibt intakt und die Geräuschübertragung wird reduziert. Die stabilen Führungsschienen 45 x 27 aus strangepresstem Aluminium sind mit Serviceöffnungen versehen. Eingelassene Führungsschienen sind auf Anfrage möglich.

Lamellen

Robustes Profil mit eingewalzter, geräuschkämmender Kunststoff-Dichtungslippe – gute Abdunkelung. Führungsrippel aus Polyamid. Beidseits gebördelte Lamellen, 89 mm breit, Alu einbrennlackiert. Endschiene Alu strangepresst, farblos anodisiert (gegen Mehrpreis einbrennlackiert).

Seitliche Führungsschienen

Alu strangepresst 45 x 27 mm, mit witterungsbeständigen Geräuschdämpfungseinlagen, farblos anodisiert (gegen Mehrpreis einbrennlackiert).

Tragkanal

Aus sendzimirverzinktem Stahlblech, nach unten offen, mit windstabilem Lamellenverstellmechanismus.

Tageslichtnutzung

Neben ästhetischen Gesichtspunkten ergibt sich bei der Sinus-Lamelle eine bis 50% höhere Tageslichtausbeute im Raum. Durch die wellenförmige Form der Lamelle wird das Licht nicht an einer Kante gebrochen sondern die Lichtstrahlen werden besser an die Decke geleitet ohne jedoch im unteren Bereich zu blenden.

Antrieb

Die Lamellenstoren sind mit 230 V/50 Hz Motor- oder Gelenkkurbelantrieb ausgestattet.

STEUERUNG

Grinotex Sinus® kann über verschiedene Steuerungssysteme betrieben werden, vom einfachen Funk-Handsender bis hin zu einer Zentralsteuerung oder einem Gebäudemanagement-System in Abhängigkeit von Zeit, Sonnenstand und Wetter.

Änderungen vorbehalten