

**Lamellenstoren von Griesser.
Lamisol®**



BREITE

510–4500 mm, Kurbelantrieb

590–4500 mm, Motorantrieb

HÖHE

400–4300 mm

FLÄCHE

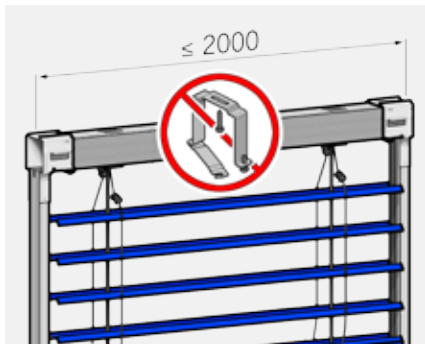
max. 10 m², Einzelstore Kurbelantrieb

max. 10 m², Einzelstore Motorantrieb

max. 24 m², gekoppelte Anlagen mit Motorantrieb

TECHNIK IM DETAIL

- 1 Selbsttragendes Storensystem (Fix) als Einbau- oder Fassaden-System.
- 2 Gelbe Kevlar-Fasern sorgen für geringe Dehnung und Schrumpfung – der Lamellenschluss bleibt lange Jahre optimal.
- 3 Dichtungslippe für gute Abdunklung – dämpft Windgeräusche.
- 4 Die ausgeklügelte Form der Führungsnippel reduziert Windgeräusche in geschlossener Stellung.
- 5 Verbindungshaken aus rostfreiem Stahl.
- 6 Geringe Abnutzung der Aufzugsbänder dank Bördelung der Ausstanzungen.



Selbsttragend ohne zusätzliche Befestigung, schont die Isolation und ist einfach zu montieren.



Verstellbänder (2)



Zwei verschiedene Lamellenbreiten: Lamisol® 90 oder Lamisol® 70.

VERBUNDDRAFFSTORE FÜR ARBEITS- UND WOHNBEREICH MIT GUTER TAGESLICHTNUTZUNG





Arbeitsstellung (Option)



Lamisol® Reflect (Option)



Perforierte Lamellen (Option)

GRENZMASSE

bk Breite Konstruktion (hinterkant Führungsschienen)

Minimum	
Gelenkkurbelantrieb	510
Motorantrieb	590
Maximum	4500

Bei stark windexponierten Bauten und Hochhäusern ist dieser Maximalwert von Fall zu Fall herabzusetzen (siehe Betriebshinweise).

hl Höhe fertig Licht

Minimum	400
Maximum	4300

bk × hl Maximal zulässige Fläche

Einzelstore	
mit Gelenkkurbelantrieb	10 m ²
mit Motorantrieb	10 m ²
Gekuppelte Anlagen (max. Anlagebreite 10 m)	
mit Gelenkkurbelantrieb (max. 4 Storen)	10 m ²
Auf jeder Seite des Getriebes dürfen max. 2 Storen angekuppelt werden.	
mit Motorantrieb, Motor Typ E	
2 Storen	16 m ²
3–4 Storen	24 m ²
mit Motorantrieb, Motor Typ S	
2 Storen	14 m ²
3–4 Storen	21 m ²

Bei 3 oder 4 Storen ist der Motor möglichst in der Mitte zu platzieren.

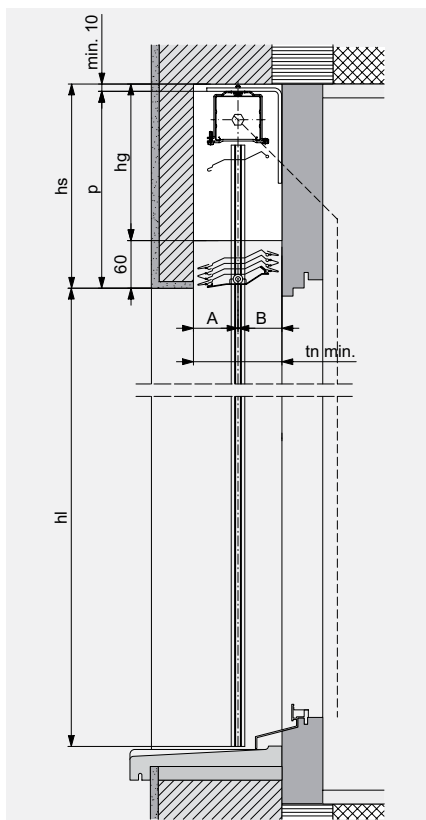
Sturzabmessungen

Höhe fertig Licht (hl)	Höhe Sturz (hs)	
	Lamisol® 90	Lamisol® 70
400–1750	225	235
1751–2000	235	250
2001–2250	250	265
2251–2500	260	285
2501–2750	275	300
2751–3000	290	315
3001–3250	305	330
3251–3500	320	350
3501–3750	330	365
3751–4000	350	385
4001–4300	360	400

System Lamisol® Reflect +5 mm.

Sturzabmessungen sind Näherungswerte, sie können technisch bedingt in den Minus- oder Plusbereich abweichen.

Vertikalschnitt: Beispiel Sturz



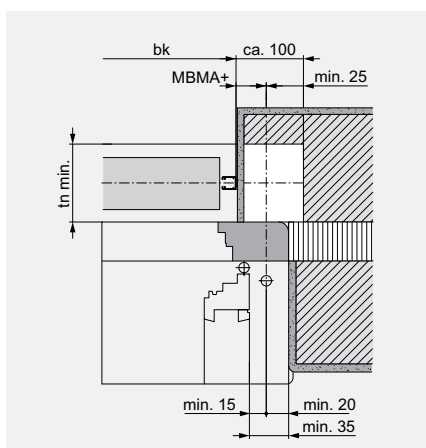
EINBAUSYSTEM IM STURZ



Horizontalschnitt für Gelenkkurbelantrieb

Mit Aussparung (weiss) für Getriebe (nicht notwendig für Motorantrieb). MBMA+ = Mass hinterkant Führungsschienen bis Mitte Antrieb. Mit Getriebe im Lamellenbereich: hs +20. Bei den Sturzhöhen ist eine Bautoleranz von ±5 mm berücksichtigt.

Horizontalschnitt: Für Gelenkkurbelantrieb



Tiefe Nische

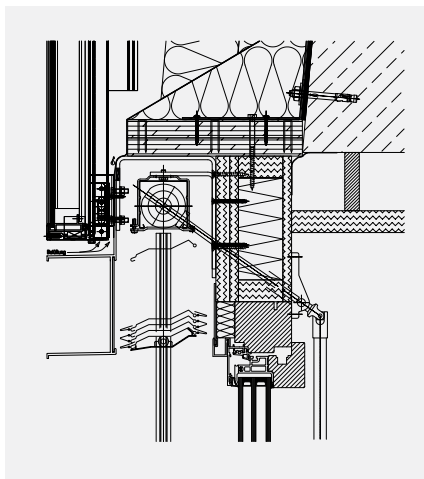
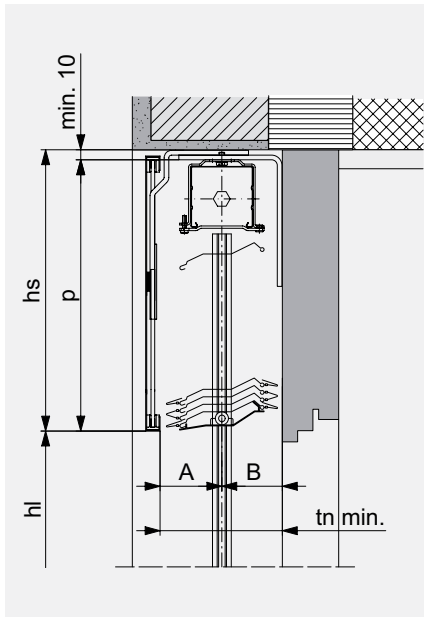
Typ	tn	A	B
Lamisol® 90	min. 130*	65	65
Lamisol® 70	min. 100*	50	50

* + allfälliger Zuschlag für vorstehende Wetterschenkel oder Türgriffe.



Vertikalschnitt: Beispiel Abdeckung

EINBAUSYSTEM MIT BLENDE



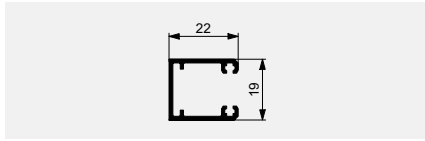
2000 Watt kompatible Sanierung Sihlweid/Zürich, Schweiz.

LEGENDE

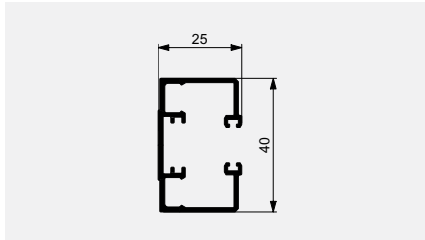
- bk = Breite Konstruktion
- hl = Höhe fertig Licht
- p = Pakethöhe
- hs = Höhe Sturz (p + min. 10)
- hg = Höhe Getriebeaussparung (hs -60)
- tn = Tiefe Nische
- Alle Masse in mm.

SEITLICHE FÜHRUNGSSCHIENEN

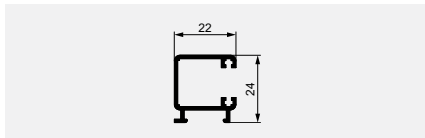
Typ E



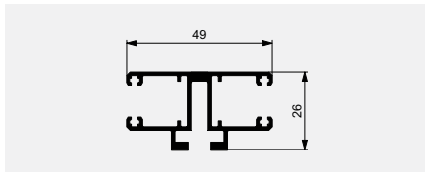
Typ F



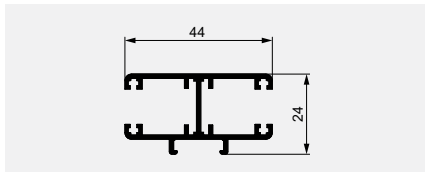
Typ C



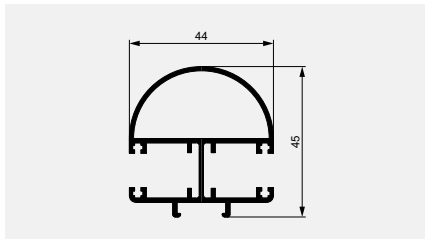
Typ D



Typ T



Typ R



OPTIONEN

Zwei Lamellenbreiten

Lamisol® 90 entspricht dem heutigen Einbaustandard bei Neubauten. Lamisol® 70 ist vorab auf die engen Einbauverhältnisse bei Renovationen und Umbauten ausgerichtet.

Arbeitsstellung

Die Abdunkelung beim Senken der Store wirkt oft störend – vor allem am Arbeitsplatz. Die Arbeitsstellung von rund 48 Grad verhindert diese Dunkelphasen beim Absenken der Store. Nur möglich mit Motor Typ E.

Lamisol® Reflect

Das System Lamisol® Reflect bietet drei (Lamisol® 90) beziehungsweise zwei (Lamisol® 70) unterschiedliche Lamellenstellungen in einer. Die untere Storenzone schützt vor unerwünschter Blendung bei der Bildschirmarbeit. Die mittlere Zone schafft diffuses, wohltuendes Tageslicht. Und die obere Zone lenkt das Licht ins Rauminnere und sorgt somit für ein angenehmes Raumgefühl. Nur möglich mit Motor Typ E.

Perforierte Lamellen

Für eine bessere Sichtverbindung nach Aussen, trotz geschlossener Storen, können die Lamellen beim ganzen Behang perforiert werden. Aufgrund der Transparenz empfehlen wir dies nicht für den Wohnbau.

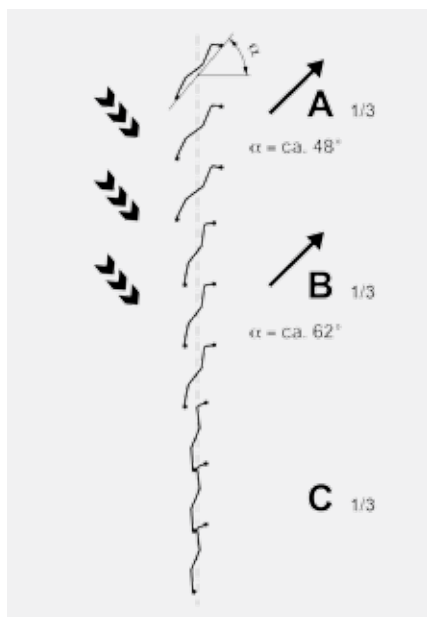
Konventionelle Montage

Die anspruchsvolle konventionelle Montage wird eingesetzt, wenn die Leibung keine grossen Kräfte aufnehmen kann. Die Führungen können eingelassen werden. Einlassmasse auf Anfrage.

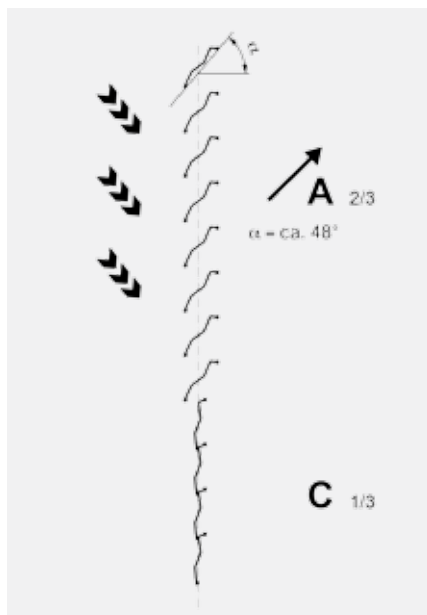


Lamisol® Reflect mit unterschiedlichen Lamellenstellungen in einem Behang (Option).

LAMISOL® 90 REFLECT MIT DREI ZONEN



LAMISOL® 70 REFLECT MIT ZWEI ZONEN



LAMISOL® REFLECT (OPTION)

Zeitgemässe Bildschirmarbeitsplätze müssen die Anforderungen bezüglich Hitzeschutz, Tageslichtnutzung, Blendschutz und Sichtverbindung nach aussen erfüllen. Lamisol® Reflect mit unterschiedlichen Lamellenstellungen und der Option von perforierten Lamellen bietet dafür eine optimale Lösung. Entscheidend ist die korrekte Aufteilung des Behangs in die Zonen Blendschutz, Tageslichtnutzung und Sichtverbindung nach aussen. Reflect ist nur möglich mit Motor Typ E.

Blendschutz

Der Blendschutz wird durch geschlossene Lamellen in der unteren Zone realisiert. Dadurch wird der Leuchtdichteunterschied im Blickfeld auf den empfohlenen Wert (Blickfeld/Bildschirm max. 3/1) reduziert.

Tageslichtnutzung

Die obere Zone mit offenen Lamellen dient der Tageslichtnutzung. Die Grafik zeigt die empfohlene Einteilung für Fenster mit Brüstungen. Bei Fenstern in Geschosshöhe ist für die Blendschutzzone eine Abklärung nötig, wie das untenstehende Beispiel zeigt.

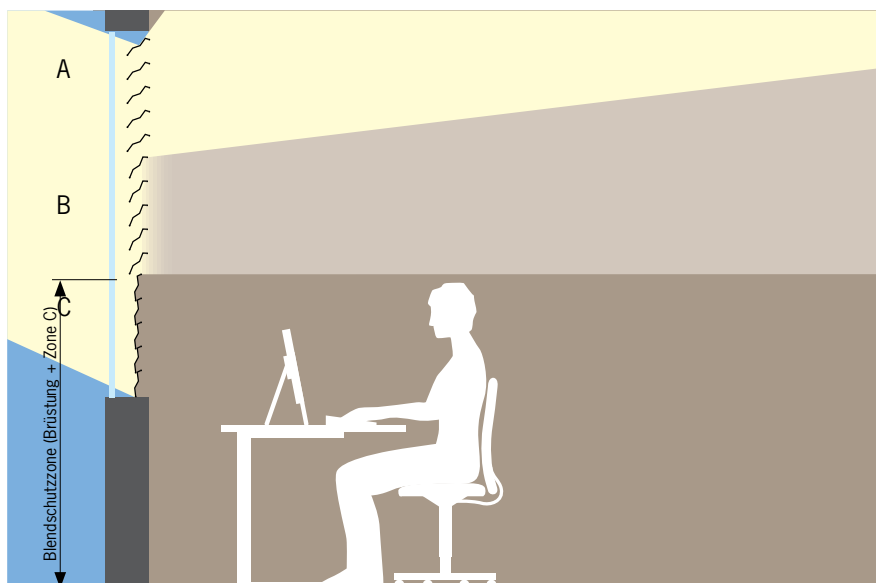
Beispiel Fenster mit Brüstung

Fenster mit hl	2100
Brüstung	800
Zone C (1/3)	700
Blendschutzhöhe (Brüstung + Zone C)	1500

Beispiel Fenster in Geschosshöhe

Fenster mit hl	2700
Brüstung	–
Zone C (1/3)	900
Blendschutzhöhe (nur Zone C)	900

Die Blendschutzhöhe ist deutlich zu niedrig. Für die optimale Blendschutzzone ist eine Abklärung nötig.



Optimale Tageslichtnutzung am Bildschirmarbeitsplatz mit Lamisol® 90 Reflect, eingeteilt in drei Zonen.



PLANUNGS- UND BETRIEBSHINWEISE

Bei der Planung des Sonnenschutzes bitte Hinweise in den Technischen Merkblättern beachten.

Bei windigem Wetter sind die Sonnenschutzanlagen rechtzeitig einzufahren. Bei Vereisungsgefahr dürfen die Anlagen nicht bedient werden.

Die Anlagen müssen für Unterhaltsarbeiten zugänglich sein.

Beachten Sie die VSR-Merkblätter oder Hinweise auf EN 13659 Windklassen.



Lamisol® ist automatisiert als MINERGIE®-Modul erhältlich.

AUSFÜHRUNGSBESCHREIB

Storensystem

Verbundtechnik mit direkter Befestigung jeder einzelnen Lamelle an den Verstellbändern. Verbindungshaken aus rostfreiem Stahl. Verstellbänder (grau) mit Kevlar-Verstärkung (gegen Schrumpfung und Dehnung). Aufzugsbänder (grau) mit Kanten- und UV-Schutz. Lamellenfunktion: Schwenken auf jeder Höhe.

Lamellen

Robustes Profil mit eingewalzter, geräuschkämmender Kunststoffdichtungslippe – gute Abdunkelung. Wechelseitig Führungsnippel aus Polyamid (geräuschkämmende Form). Beidseits gebördelte Lamellen, 92 mm oder 69 mm breit, Alu einbrennlackiert. Endschiene Alu stranggepresst, farblos anodisiert (gegen Mehrpreis einbrennlackiert).

Seitliche Führungsschienen

Alu stranggepresst, mit witterungsbeständigen Geräuschkämpfungseinlagen, farblos anodisiert (gegen Mehrpreis einbrennlackiert).

Tragkanal

Aus sendzimirverzinktem Stahlblech, nach unten offen, mit windstabilem Aufzugs- und Verstellmechanismus.

Antrieb

Die Lamellenstoren sind mit 230 V/50 Hz Motor- oder Gelenkkurbelantrieb ausgestattet.

STEUERUNG

Lamisol® kann über verschiedene Steuerungssysteme betrieben werden, vom einfachen Funk-Handsender bis hin zu einer Zentralsteuerung oder einem Gebäudemanagement-System in Abhängigkeit von Zeit, Sonnenstand und Wetter.

FARBEN

GriColors

Im Sortiment GriColors finden Sie in den vier Kollektionen Glas & Stein, Sonne & Feuer, Wasser & Moos sowie Erde & Holz 100 Farbtöne – vom kühlen Weiss über sonniges Rot oder natürliches Blau bis zum erdigen Braun.

BiColor

Lamellenstoren erhalten neue Farbakzente: Wenn aussen Bunt dominiert, kann innen ein neutrales Hell die Storenfunktion optimieren. Die Innenansicht zeigt auf der Bördelkante die Aussenfarbe. Unsere Farbempfehlungen für Innenfarbe: weiss (VSR 901), hellgrau (VSR 904) oder mittelgrau (VSR 130).

Ihr Partner

Änderungen vorbehalten

