

## Lamellenstoren von Griesser. Solomatic® II



---

**BREITE**

---

min. 500 mm, Kurbelantrieb

min. 600 mm, Motorantrieb

max. 4500 mm

---

**HÖHE**

---

min. 440 mm, Solomatic® II 70

min. 440 mm, Solomatic® II 80

max. 4500 mm

---

**FLÄCHE**

---

max. 11 m<sup>2</sup>, Einzelstore Kurbelantrieb

max. 15 m<sup>2</sup>, Einzelstore Motorantrieb

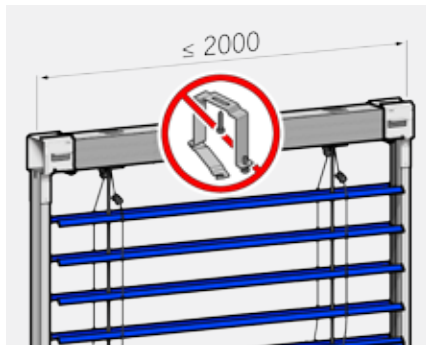
max. 24 m<sup>2</sup>, gekoppelte Anlagen mit Motorantrieb

---

**TECHNIK IM DETAIL**

- 1 Selbsttragendes Storensystem (Fix) als Einbau-, Fassaden- oder Vorbau-System.
- 2 Hochwertige Aufzugsbänder mit Kanten- und UV-Schutz.
- 3 Windstabile Führungsnippel.
- 4 Dämpfungseinlagen in den Alu-Führungsprofilen.
- 5 Gestanzte Durchführungen mit Bördel zur Verschleissminimierung des Aufzugsbandes.
- 6 Verstellbänder mit Kevlar-Verstärkung - über Jahre konstanter Lamellenschluss.

**ALU-RAFFSTORE MIT QUALITÄTSSTANDARD**



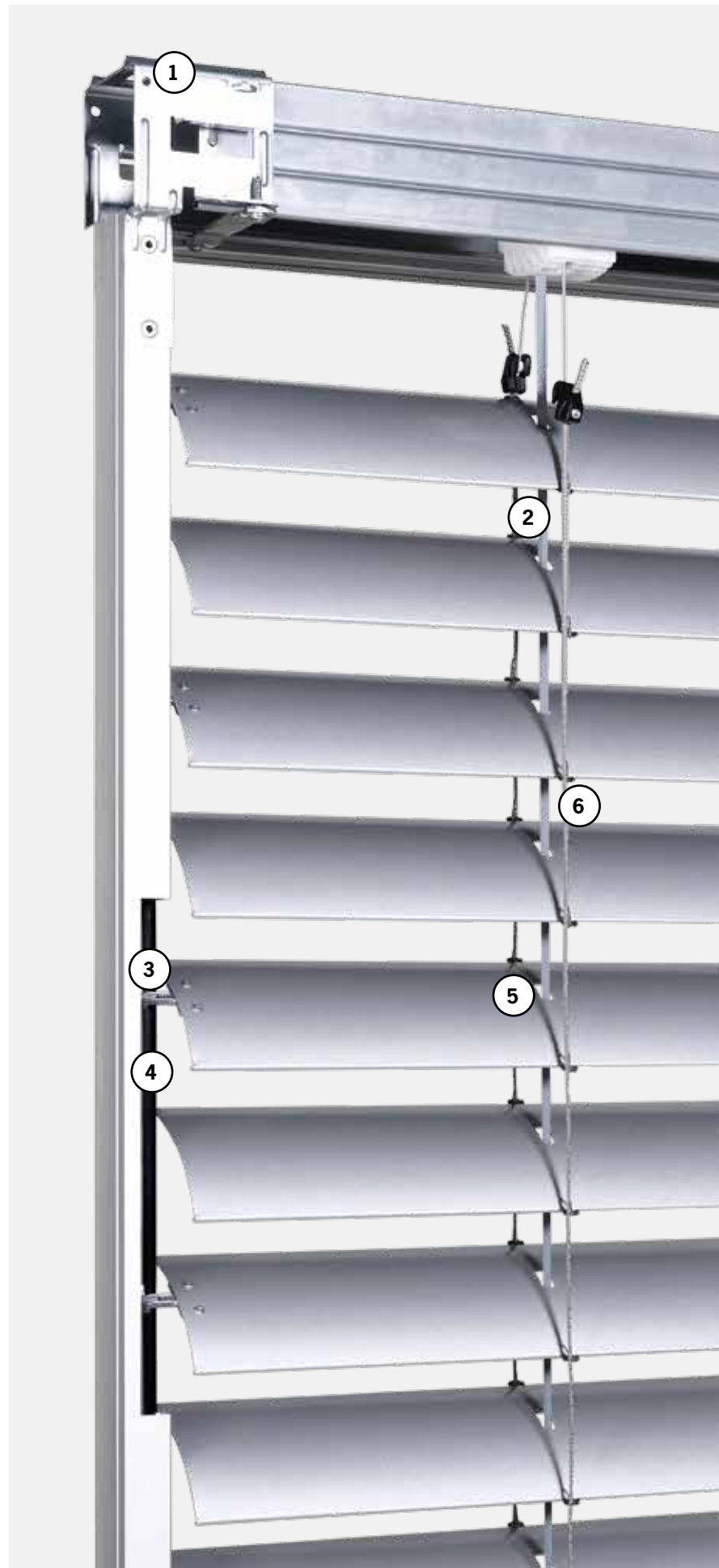
Selbsttragend, bis 2000 mm ohne zusätzliche Befestigung, schont die Isolation und ist einfach zu montieren.



Verstellbänder (6) mit Kevlar



Zwei verschiedene Lamellenbreiten: Solomatic® II 80 oder Solomatic® II 70.





Arbeitsstellung (Option)



Solomatic® II Reflect (Option)



Perforation (Option)



Solomatic® II mit Führungsschiene



Solomatic® II mit Führungsseil

## GRENZMASSE

### bk Breite Konstruktion

Minimum	
Gelenkkurbelantrieb	500
Motorantrieb	600
Maximum	4500

Bei stark windexponierten Bauten und Hochhäusern ist dieser Maximalwert von Fall zu Fall herabzusetzen (siehe Betriebshinweise).

### hl Höhe fertig Licht

Minimum	
Solomatic® II 70	440
Solomatic® II 80	440
Maximum	4500

### bk × hl Maximal zulässige Fläche

Einzelstore	
mit Kurbelantrieb	11 m <sup>2</sup>
mit Motorantrieb	15 m <sup>2</sup>
Gekuppelte Anlagen (max. Anlagebreite 10 m)	
mit Kurbelantrieb (max. 4 Storen)	11 m <sup>2</sup>
Auf jeder Seite des Getriebes dürfen max. 2 Storen angekuppelt werden.	
mit Motorantrieb (max. 4 Storen)	24 m <sup>2</sup>

Bei 3 oder 4 Storen ist der Motor möglichst in der Mitte zu platzieren.

### Sturzabmessungen

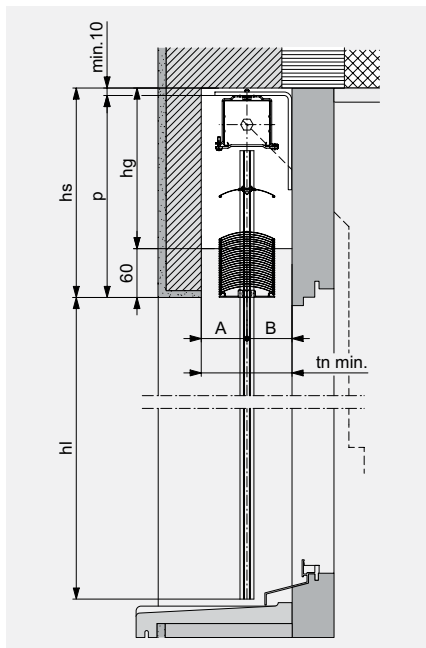
Höhe fertig Licht (hl)	Höhe Sturz (hs)	
	Solomatic® II 80	Solomatic® II 70
400–1000	185	180
1001–1250	195	200
1251–1500	205	210
1501–1750	220	225
1751–2000	230	240
2001–2250	240	255
2251–2500	255	270
2501–3000	280	295
3001–3500	300	325
3501–4000	325	355
4001–4500	350	385

System Solomatic® II Reflect +5 mm.

System Solomatic® II Box +7 mm.

Sturzabmessungen sind Näherungswerte, sie können technisch bedingt in den Minus- oder Plusbereich abweichen.

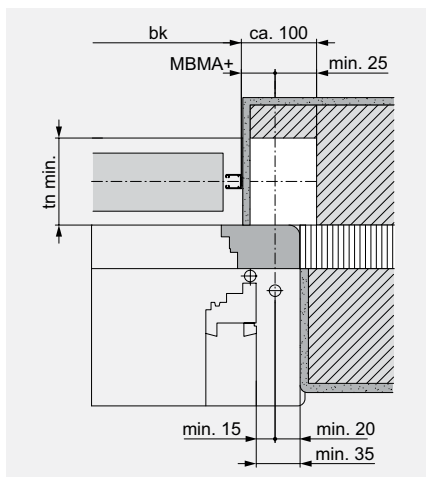
## Vertikalschnitt: Beispiel Sturz



## EINBAUSYSTEM IM STURZ



## Horizontalschnitte



## Horizontalschnitt für Gelenkkurbelantrieb

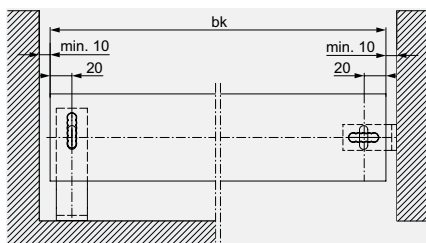
Mit Aussparung (weiss) für Getriebe (nicht notwendig für Motorantrieb). MBMA+ = Mass hinterkant Führungsschienen bis Mitte Antrieb. Mit Getriebe im Lamellenbereich: hs +20. Bei den Sturzhöhen ist eine Bautoleranz von  $\pm 5$  mm berücksichtigt.

## Tiefe Nische

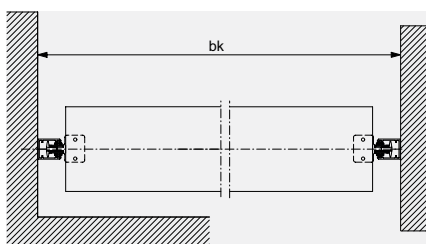
Typ	tn	A	B
Solomatic® II 70	min. 100* mm	50 mm	50 mm
Solomatic® II 80	min. 120* mm	60 mm	60 mm

\* + allfälliger Zuschlag für vorstehende Wetterschenkel oder Türgriffe.

## Für Gelenkkurbelantrieb



## Für Führungsseile

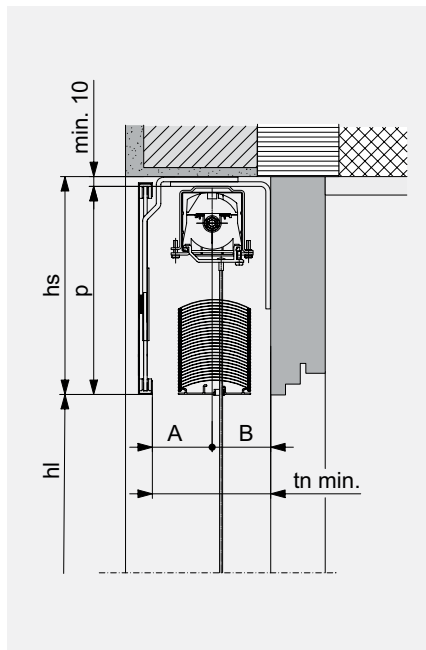


## Für Führungsschienen

## LEGENDE

bk = Breite Konstruktion  
 hl = Höhe fertig Licht  
 gh = Totale Höhe  
 p = Pakethöhe  
 hs = Höhe Sturz (p + min. 10)  
 hg = Höhe Getriebeaussparung (hs -60)  
 tn = Tiefe Nische  
 Alle Masse in mm.

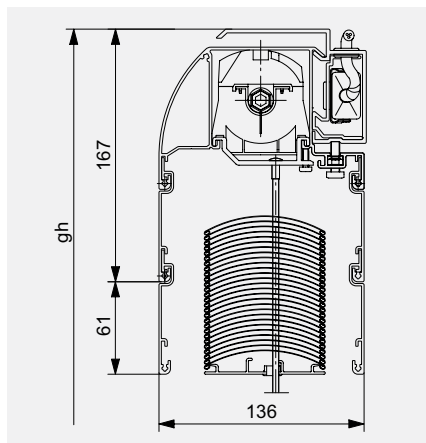
**Vertikalschnitt: Beispiel Abdeckung**



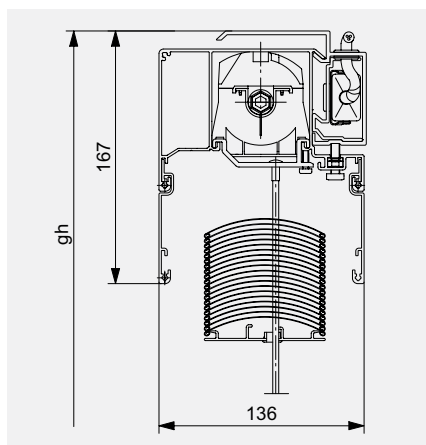
**EINBAUSYSTEM MIT BLENDE**



**Vertikalschnitt: Beispiel Box**



Box mit Lamellenpaket abgedeckt (Standard)



Box mit sichtbarem Lamellenpaket

**VORBAUSYSTEM MIT BOX**



**Solomatic® II Box**

Box aus stranggepresstem Aluminium, farblos anodisiert (gegen Mehrpreis einbrennlackiert), eckig oder rund.

**Version Lamellenpaket abgedeckt (Standard)\***

Box mit Verlängerungen von 61 mm, gemäss Pakethöhe.

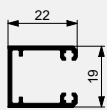
**Version Lamellenpaket sichtbar\***

Für alle, die Technik zeigen wollen.

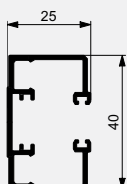
\* Für beide Box Versionen:  $hs + 7 \text{ mm}$

## SEITLICHE FÜHRUNGSSCHIENEN

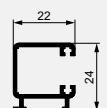
### Typ E



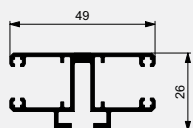
### Typ F (für selbsttragendes System)



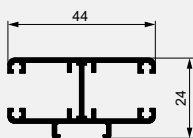
### Typ C



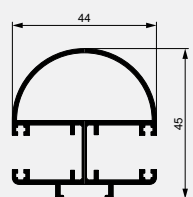
### Typ D



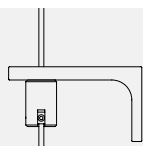
### Typ T



### Typ R



## FÜHRUNGSEILE



## OPTIONEN

### Zwei Lamellenbreiten

Solomatic® II 80 entspricht dem heutigen Einbaustandard bei Neubauten. Solomatic® II 70 ist vorab auf die engen Einbauerhältnisse bei Renovationen und Umbauten ausgerichtet.

### Arbeitsstellung

Die Abdunkelung beim Senken der Store wirkt oft störend – vor allem am Arbeitsplatz. Die Arbeitsstellung von rund 48 Grad verhindert diese Dunkelphasen beim Absenken der Store. Motorisiert nur möglich mit Motor Typ E.

### Solomatic® II Reflect

Das System Solomatic® II Reflect bietet zwei unterschiedliche Lamellenstellungen in einer. Die untere Storezone schützt vor unerwünschter Blendung bei der Bildschirmarbeit. Die obere Zone lenkt das Licht ins Rauminnere und sorgt somit für ein angenehmes Raumgefühl. Motorisiert nur möglich mit Motor Typ E.

### Perforierte Lamellen

Für eine bessere Sichtverbindung nach Aussen, trotz geschlossener Storen, können die Lamellen perforiert werden. Aufgrund der Transparenz empfehlen wir dies nicht für den Wohnbau.

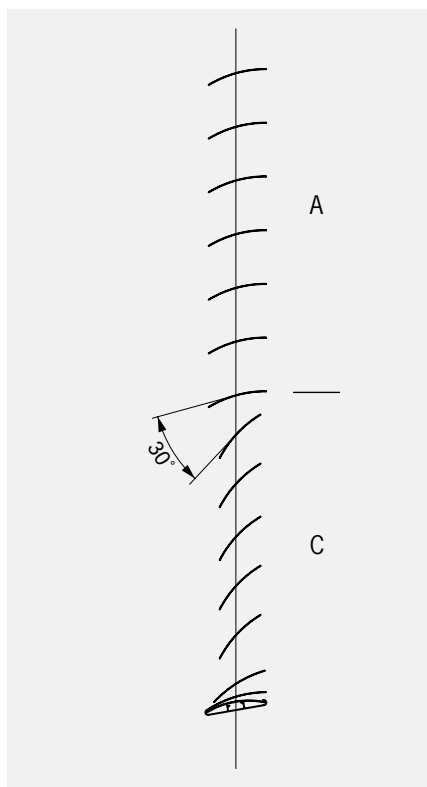
### Konventionelle Montage

Die anspruchsvolle konventionelle Montage wird eingesetzt, wenn die Leibung keine grossen Kräfte aufnehmen kann.



Solomatic® II Reflect mit unterschiedlichen Lamellenstellungen in einem Behang (Option).

## SOLOMATIC® II REFLECT MIT ZWEI ZONEN



## SOLOMATIC® II REFLECT (OPTION)

Zeitgemäße Bildschirmarbeitsplätze müssen die Anforderungen bezüglich Hitzeschutz, Tageslichtnutzung, Blendschutz und Sichtverbinding nach aussen erfüllen. Solomatic® II Reflect mit unterschiedlichen Lamellenstellungen und der Option von perforierten Lamellen bietet dafür eine optimale Lösung. Entscheidend ist die korrekte Aufteilung des Behangs in die Zonen Blendschutz, Tageslichtnutzung und Sichtverbinding nach aussen.

### Blendschutz

Der Blendschutz wird durch geschlossene Lamellen in der unteren Zone realisiert. Dadurch wird der Leuchtdichteunterschied im Blickfeld auf den empfohlenen Wert (Blickfeld/Bildschirm max. 3/1) reduziert.

### Tageslichtnutzung

Die obere Zone mit offenen Lamellen dient der Tageslichtnutzung. Die Grafik zeigt die empfohlene Einteilung für Fenster mit Brüstungen. Bei Fenstern in Geschosshöhe ist für die Blendschutzzone eine Abklärung nötig, wie das untenstehende Beispiel zeigt.

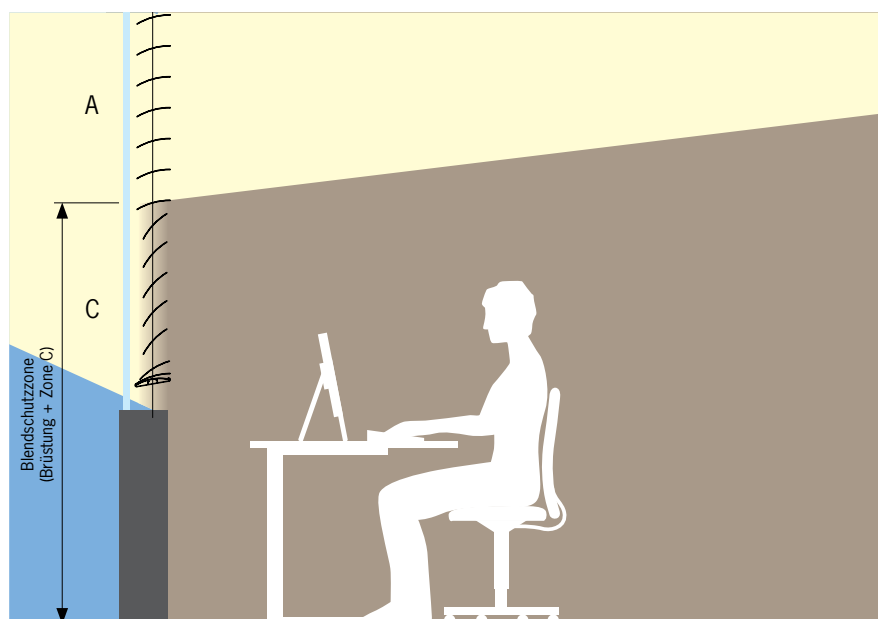
### Beispiel Fenster mit Brüstung

Fenster mit hl	2100
Brüstung	800
Zone C (1/3)	700
Blendschutzhöhe (Brüstung + Zone C)	1500

### Beispiel Fenster in Geschosshöhe

Fenster mit hl	2700
Brüstung	–
Zone C (1/3)	900
Blendschutzhöhe (nur Zone C)	900

Die Blendschutzhöhe ist deutlich zu niedrig. Für die optimale Blendschutzzone ist eine Abklärung nötig.



Optimale Tageslichtnutzung am Bildschirmarbeitsplatz mit Solomatic® II Reflect, eingeteilt in zwei Zonen.



## PLANUNGS- UND BETRIEBSHINWEISE

Bei der Planung des Sonnenschutzes bitte Hinweise in den Technischen Merkblättern beachten.

Bei windigem Wetter sind die Sonnenschutzanlagen rechtzeitig einzufahren.

Bei Vereisungsgefahr dürfen die Anlagen nicht bedient werden.

Die Anlagen müssen für Unterhaltsarbeiten zugänglich sein.

Beachten Sie die VSR-Merkblätter oder Hinweise auf EN 13659 Windklassen.

## AUSFÜHRUNGSBESCHREIB

### Storensystem in Verbundtechnik

Verbundtechnik mit direkter Befestigung jeder einzelnen Lamelle an den Verstellbändern. Verbindungshaken aus rostfreiem Stahl. Verstellbänder (grau) mit Kevlar-Verstärkung (gegen Schrumpfung und Dehnung). Aufzugsbänder (grau) mit Kanten- und UV-Schutz. Lamellenfunktion: Senken in geschlossener Stellung, Schwenken auf jeder Höhe.

### Lamellen

Symmetrisch gewölbtes und beidseitig gebördeltes Profil mit hoher Knickfestigkeit. Führungsnippel aus Polyamid (geräuschkämmende Form). Alle Aufzugsbandschlitz mit Bördel. Lamellen Alu einbrennlackiert. Endschiene Alu stranggepresst, farblos anodisiert (gegen Mehrpreis einbrennlackiert).

### Führungsseile

Mit Kunststoff ummantelte Stahlseile,  $\varnothing 3,3\text{mm}$  (grau oder schwarz). Lamellen zur Verschleissminimierung mit gebördelten Stanzungen versehen. Ab bk 3000mm oder an windexponierten Lagen ist ein zusätzliches Windlastseil erforderlich.

### Führungsschienen

Alu stranggepresst  $19 \times 22\text{mm}$  (Solomatic® II Fix  $40 \times 25\text{mm}$ ), mit witterungsbeständigen Geräuschkämpfungseinlagen, farblos anodisiert (gegen Mehrpreis einbrennlackiert).

### Antrieb

Die Lamellenstoren sind mit 230 V/50Hz Motor- oder Gelenkkurbelantrieb ausgestattet.

## STEUERUNG

Solomatic® II kann über verschiedene Steuerungssysteme betrieben werden, vom einfachen Funk-Handsender bis hin zu einer Zentralsteuerung oder einem Gebäudemanagement-System in Abhängigkeit von Zeit, Sonnenstand und Wetter.

## FARBEN

### GriColors

Im Sortiment GriColors finden Sie in den vier Kollektionen Glas & Stein, Sonne & Feuer, Wasser & Moos sowie Erde & Holz 100 Farbtöne – vom kühlen Weiss über sonniges Rot oder natürliches Blau bis zum erdigen Braun.

### BiColor

Lamellenstoren erhalten neue Farbakzente: Wenn aussen Bunt dominiert, kann innen ein neutrales Hell die Storenfunktion optimieren. Die Innenansicht zeigt auf der Bördelkante die Aussenfarbe. Die Führungen und die Endschiene sind farblos anodisiert (gegen Mehrpreis einfarbig einbrennlackiert).