

Rollladen von Griesser. Monobloc



BREITE

min. 500/600/700 mm, je nach Ausführung

max. 1600/2000/3000/3500 mm, je nach Ausführung

HÖHE

min. 500 mm

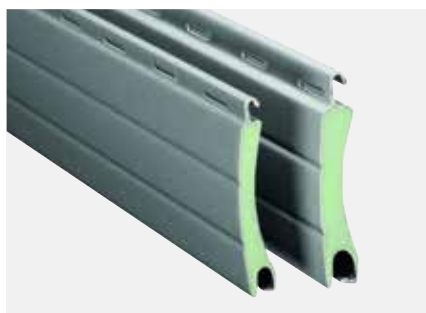
max. 2250/2500 mm, je nach Ausführung

FLÄCHE

max. 3/3.5/6/7 m², je nach Ausführung

TECHNIK IM DETAIL

- 1 Box
- 2 Führungsschiene
- 3 Behang



Alu DP 37, 41



PVC M 37



Endschiene Standard mit integriertem Anschlag

VORBAUROLLADEN MIT AUSGESCHÄUMTEN ALU-STÄBEN



BEDIENUNG



Mit Motor



Mit Kurbel



Mit Gurt

GRENZMASSE MONOBLOC

Alu-Stab DP 37

	bk min.	bk max.	gh min.	gh max.	A max.
Gurt	500	3000	500	2500	3 m ²
Kurbel	500	3000	500	2500	6 m ²
Federwalze*	500	2000	500	2250	3.5 m ²
Motor	600	3000	500	2500	6 m ²
Funkmotor	700	3000	500	2500	6 m ²

Alu-Stab DP 41

	bk min.	bk max.	gh min.	gh max.	A max.
Gurt	500	3500	500	2500	3 m ²
Kurbel	500	3500	500	2500	7 m ²
Federwalze*	500	2000	500	2250	3.5 m ²
Motor	600	3500	500	2500	7 m ²
Funkmotor	700	3500	500	2500	7 m ²

PVC-Stab M 37

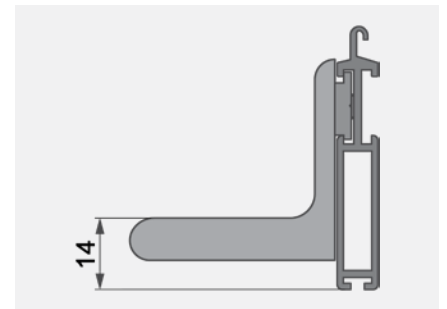
	bk min.	bk max.	gh min.	gh max.	A max.
Gurt	500	1600	500	2500	3 m ²
Kurbel	500	1600	500	2500	3 m ²
Federwalze*	500	1600	500	2250	3 m ²
Motor	600	1600	500	2500	3 m ²
Funkmotor	700	1600	500	2500	3 m ²

* nur mit Behang ohne Lichtschlitze, manuelle Verriegelung notwendig.

ENDSCHIENE

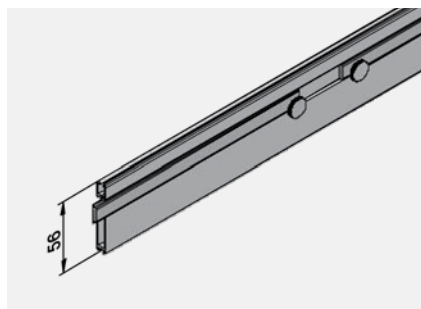


Endschiene Typ A (Option), für Riegel oder Anschlagwinkel

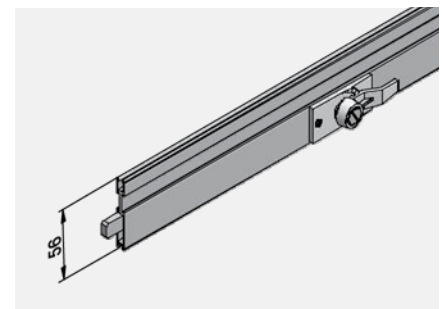


Anschlagwinkel an der Endschiene Typ A (Option)

VERSCHLÜSSE

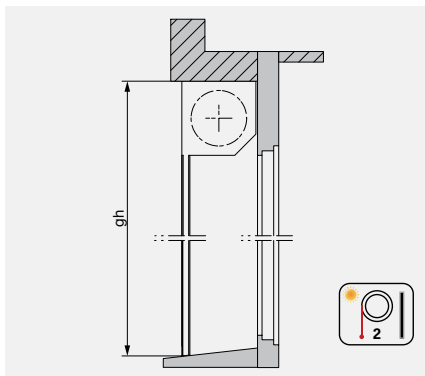
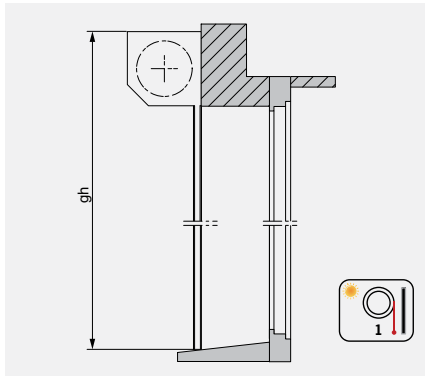
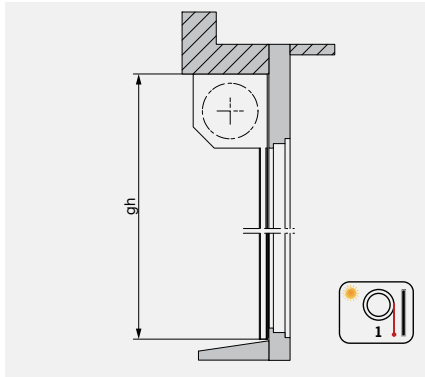


Handriegel (Option)



Zentralverschluss (Option)

MONTAGEVARIANTEN



VERSCHLUSS



Automatischer Verschluss (Option)

VORBAUROLLLADEN



BOXGRÖSSEN / GESAMTHÖHE

Alu-Stab DP 37, PVC-Stab M 37

gh/Gesamthöhe	Gurt/Kurbel	Antrieb Kurbel mit automatischer Verriegelung	Motor/Federwalze
bis 1100	125	125	137
1300	137	137	150
1500	137	150	150
1700	150	150	165
1900	150	165	165
2100	165	165	165
2500	165	180	180

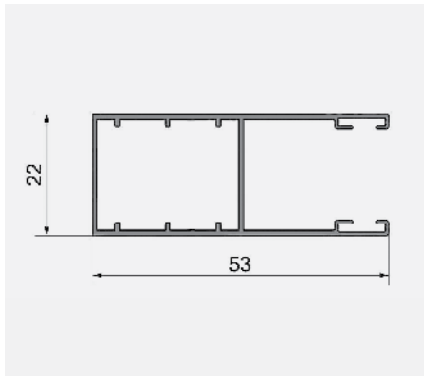
Alu-Stab DP 37, PVC-Stab M 37

gh/Gesamthöhe	Gurt/Kurbel	Antrieb Kurbel mit automatischer Verriegelung	Motor/Federwalze
bis 1100	150	150	150
1300	150	150	150
1500	150	150	150
1700	150	150	180
1900	150	180	180
2100	180	180	180
2500	180	180	180

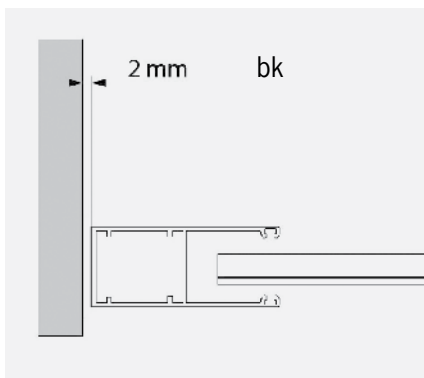
Alu-Stab DP 41

gh/Gesamthöhe	Gurt/Kurbel/ Federwalze/Motor	Gurt/Kurbel/ Federwalze/Motor
bis 1100	137	150
1500	150	150
1900	165	180
2500	180	180

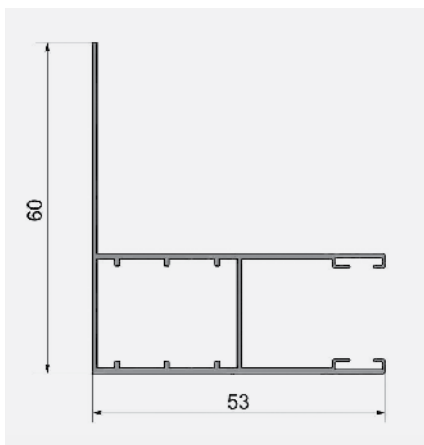
FÜHRUNGSSCHIENEN



Führungsschiene Standard



bk: Breite Konstruktion



Führungsschiene mit Anschlag

LEGENDE

- bk = Breite Konstruktion
 - gh = Gesamthöhe
 - kt = Kastenbreite
 - kh = Kastenhöhe
 - S = freier Durchgang des Behangs:
min. 40 mm; für Rollläden mit einer
Breite über 2450 mm, min. 45 mm
- Alle Masse in mm.

BOXTYPEN

Abgewinkelt



Größen: 125, 137, 150, 165, 180




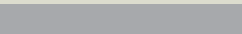
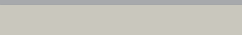

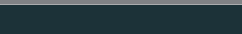









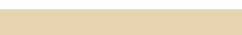





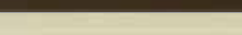





Abgerundet



Größen: 150, 180



FARBEN

Standardfarben			Rahmen- elemente	Rollladen-Stäbe		
			Endschiene, Führungen und Box	Alu DP 37	Alu DP 41	PVC M37
VSR 010	NCS S 0502-B		•	•	•	•
VSR 901	NCS S 0502-Y		•	•		
VSR 904	NCS S 1502-G		•	•		
VSR 140	RAL 9006		•	•	•	
VSR 130	NCS S 3000-N		•	•		
VSR 907	RAL 9007		•	•		
	RAL 7016		•	•	•	
VSR 720	NCS S 1080-Y20R		•	•		
VSR 120	NCS S 3560-Y80R		•	•		
VSR 330	NCS S 3560-R		•	•	•	
VSR 909	NCS S 2020-G90Y		•	•		
VSR 220	NCS S 7020-B90G		•	•	•	
VSR 908	NCS S 3040-B40G		•	•		
VSR 440	NCS S 5040-B		•	•	•	
VSR 903	NCS S 4030-R90B		•	•		
VSR 906	RAL 5002		•	•		
VSR 240	NCS S 2010-Y30R		•	•	•	•
VSR 110	NCS S 4010-Y50R		•	•	•	
VSR 780			•	•		
VSR 071	NCS S 8010-Y50R		•	•		
G 18	RAL 7038		•	•	•	•
G 22	NCS S 8010-Y10R		•	•	•	
G 23	NCS S 1010-Y10R		•	•	•	•
G 44	RAL 9005		•	•	•	
G 60	NCS S 8505-Y80R		•	•	•	
G 61	RAL 9002		•	•	•	
G 31	Imitation Teak			•	•	
G 84	Imitation Golden Oak			•	•	



PLANUNGS- UND BETRIEBSHINWEISE

Bei der Planung des Sonnenschutzes bitte Hinweise in den Technischen Merkblättern beachten.

Bei Vereisungsgefahr dürfen die Anlagen nicht bedient werden.

Die Anlagen müssen für Unterhaltsarbeiten zugänglich sein.

Beachten Sie die VSR-Merkblätter oder Hinweise auf EN 13659 Windklassen.

AUSFÜHRUNGSBESCHREIB

Vorbaurollladen aus Aluminium

Rollladen mit Behang aus Aluminium oder PVC für Neubauten und Renovierungen, selbsttragendes System, Führungen mit und ohne Anschlag. Kastengrösse je nach Behanghöhe und Antrieb / Bedienung. Welle achteckig (Ø 60 oder Ø 40), für möglichst geringe Kastengrösse.

Behang

Doppelwandige, ausgeschäumte Aluminiumstäbe, 37 und 41 mm. Stäbe gewölbt, mit Polyurethanschaum ausgeschäumt (100% FCKW-frei). Stäbe aus PVC 37 mm: doppelwandiger Stab. Alle Stabtypen sind mit und ohne Lichtschlitze lieferbar.

Endschiene, Führungsschienen und Box

Endschiene mit Gummieinlage, Führungsschienen mit Bürsten, Box aus profiliertem Aluminium.

Antrieb

Die Rollläden sind mit 230V/50 Hz Motor-, Gelenkkurbel- oder Gurtantrieb ausgestattet.

STEUERUNG

Monobloc kann über verschiedene Steuerungssysteme betrieben werden, vom einfachen Funk-Handsender bis hin zu einer Zentralsteuerung oder einem Gebäudemanagement-System in Abhängigkeit von Zeit, Sonnenstand und Wetter.

FARBEN

Behang

Farbangaben pro Stabtyp gemäss Tabelle.

Endschiene und Führungsschienen

Farblos anodisiert oder lackiert in 26 Farben gemäss Tabelle (ausser Holzimitation).

Box

Lackiert in 26 Farben gemäss Tabelle (ausser anodisiert und Holzimitation).