

Lamellenstoren von Griesser. Grinotex®



BREITE

min. 600 mm, Kurbelantrieb
min. 800 mm, Getriebe im Lamellenbereich
min. 760 mm, Motorantrieb
min. 825 mm mit Arbeitsstellung
max. 4000 mm

HÖHE

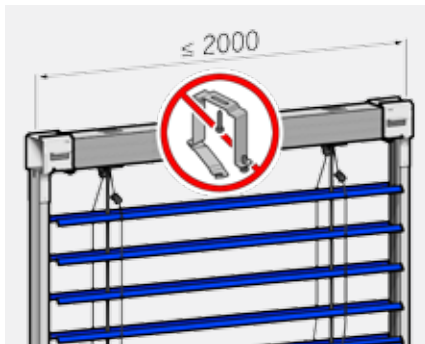
min. 380 mm
max. 4250 mm

FLÄCHE

max. 8 m², Einzelstore
max. 24 m², gekuppelte Anlagen mit Motorantrieb

TECHNIK IM DETAIL

- 1 Selbsttragendes Storensystem als Einbau- oder Fassaden-System.
- 2 Seitliche Führungsschiene mit integriertem Aufzug.
- 3 Schlankes Lamellenprofil, reinigungsfreundlich.
- 4 Lamellentragverbindung: rostfreies Stahldrahtseil mit UV-stabiler Kunststoffummantelung.
- 5 Kunststoff-Dichtungslippe
- 6 Aufzugs- und Antriebskette aus Stahl.
- 7 Führungsnippel an allen Lamellenenden.
- 8 Robuste Endschiene aus stranggepresstem Alu.



Selbsttragend ohne zusätzliche Befestigung, schont die Isolation und ist einfach zu montieren.



METALLVERBUNDRAFFSTORE MIT GANZMETALLQUALITÄT





Hochstossicherung in jeder Stellung.



Integrierter Produkteschutz.



Arbeitsstellung (Option)

GRENZMASSE

bk Breite Konstruktion (hinterkant Führungsschienen)

Minimum	
Gelenkkurbelantrieb	600
Getriebe im Lamellenbereich	800
Motorantrieb	760
Arbeitsstellung	825
Maximum	4000

Bei stark windexponierten Bauten und Hochhäusern ist dieser Maximalwert von Fall zu Fall herabzusetzen (siehe Betriebshinweise).

hl Höhe fertig Licht

Minimum	380
Maximum	4250

bk × hl Maximal zulässige Fläche

Einzelstore	
mit Gelenkkurbelantrieb	8 m ²
mit Motorantrieb	8 m ²
Gekoppelte Anlagen (max. Anlagebreite 10 m)	
mit Gelenkkurbelantrieb	
2 Storen	8 m ²
3 Storen (max.)	6.5 m ²
Bei 3 gekoppelten Storen ist der Antrieb zwischen zwei Storen zu platzieren.	
mit Motorantrieb	
2 Storen	16 m ²
3–4 Storen (max.)	24 m ²

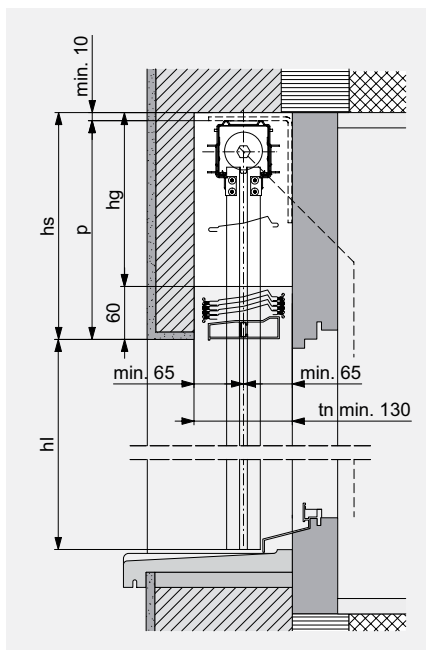
Bei 3 oder 4 Storen ist der Motor möglichst in der Mitte zu platzieren.

Sturzabmessungen (hs)

hl	bk ≤									
	2000	2250	2500	2750	3000	3250	3500	3750	4000	
≤ 1250	230	230	230	245	245	245	255	255	255	
1251–1500	245	245	245	260	260	260	275	275	275	
1501–1750	265	265	280	280	280	290	290	290	290	
1751–2000	280	280	295	295	295	310	310	310	310	
2001–2250	300	300	315	315	315	325	325	325	325	
2251–2500	315	315	330	330	345	345	345	345		
2501–2750	335	335	350	350	360	360				
2751–3000	350	365	365	365	380					
3001–3250	370	385	385	385						
3251–3500	390	405	405							
3501–3750	410	425	425							
3751–4000	425	440								
4001–4250	445	460								
Endschiene	23 mm	38 mm					50 mm			

Sturzabmessungen sind Näherungswerte, sie können technisch bedingt in den Minus- oder Plusbereich abweichen.

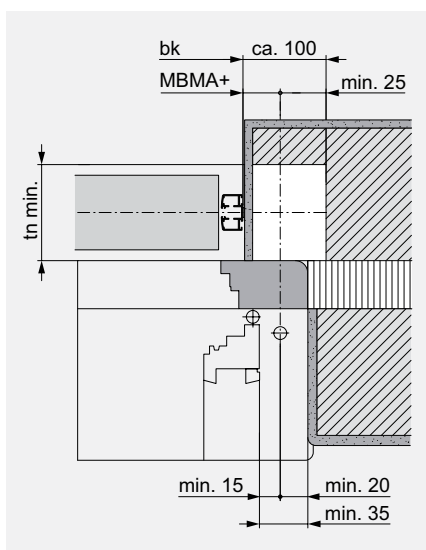
Vertikalschnitt: Beispiel Sturz



EINBAUSYSTEM IM STURZ



**Horizontalschnitt:
Gelenkkurbeltrieb**



Horizontalschnitt für Gelenkkurbeltrieb

Mit Aussparung (weiss) für Getriebe (nicht notwendig für Motorantrieb). MBMA+ = Mass hinterkant Führungsschienen bis Mitte Antrieb. Mit Getriebe im Lamellenbereich: $hs + 20$. Maximal zulässige Fläche und Kurbelposition auf Anfrage. Bei den Sturzhöhen ist eine Bautoleranz von ± 5 mm berücksichtigt.

Tiefe Nische

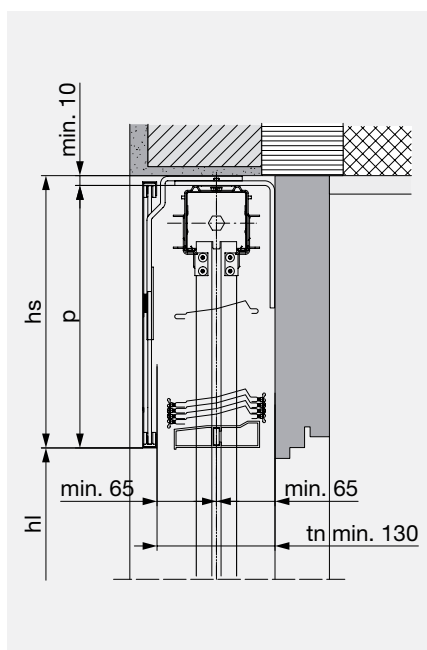
	tn
Grinotex®	min. 130*

* + allfälliger Zuschlag für vorstehende Wetterschenkel oder Türgriffe.

Wenn Gelenkkurbeltrieb im Lamellenbereich: Maximal zulässige Fläche und Kurbelposition auf Anfrage.



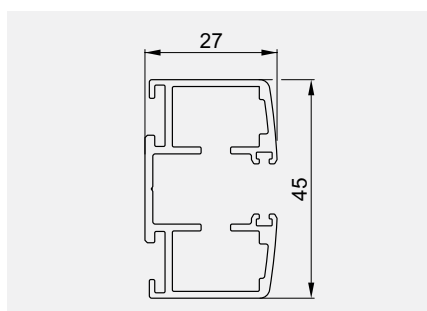
Vertikalschnitt: Beispiel Abdeckung



EINBAUSYSTEM MIT BLENDE



SEITLICHE FÜHRUNGSSCHIENEN



LEGENDE

- bk = Breite Konstruktion
- hl = Höhe fertig Licht
- p = Pakethöhe
- hs = Höhe Sturz (p + min. 10)
- hg = Höhe Getriebeaussparung (hs -60)
- tn = Tiefe Nische
- Alle Masse in mm.





GriColor - 100 Farbtöne



BiColor - zweifarbig

OPTIONEN

Arbeitsstellung

Die Abdunkelung beim Senken der Store wirkt oft störend – vor allem am Arbeitsplatz. Die Lamellensenkstellung von rund 48 Grad verhindert diese Dunkelphasen beim Absenken der Store.

FARBEN

GriColors

Im Sortiment GriColors finden Sie in den vier Kollektionen Glas & Stein, Sonne & Feuer, Wasser & Moos sowie Erde & Holz 100 Farbtöne – vom kühlen Weiss über sonniges Rot oder natürliches Blau bis zum erdigen Braun.

BiColor

Lamellenstoren erhalten neue Farbakzente: Wenn aussen Bunt dominiert, kann innen ein neutrales Hell die Storenfunktion optimieren. Die Innenansicht zeigt auf der Bördelkante die Aussenfarbe. Unsere Farbpfehlungen für Innenfarbe: weiss (VSR 901), hellgrau (VSR 904) oder mittelgrau (VSR 130).



PLANUNGS- UND BETRIEBSHINWEISE

Bei der Planung des Sonnenschutzes bitte Hinweise in den Technischen Merkblättern beachten.

Bei windigem Wetter sind die Sonnenschutzanlagen rechtzeitig einzufahren. Bei Vereisungsgefahr dürfen die Anlagen nicht bedient werden.

Die Anlagen müssen für Unterhaltsarbeiten zugänglich sein.

Beachten Sie die VSR-Merkblätter oder Hinweise auf EN 13659 Windklassen.



Grinotex® ist automatisiert als MINERGIE®-Modul erhältlich.

Ihr Partner

AUSFÜHRUNGSBESCHREIB

Storensystem

Metallverbundtechnik mit beidseitiger Lamellenführung und direkter Befestigung jeder einzelnen Lamelle an den Stahldrahtseilverbindungen – hohe Windstabilität. Drehbare Lamellenverbindung aus Metall, Stahldrahtseile mit schwarzer Kunststoffummantelung (UV-stabil). Seitenaufzug mit Rollenketten aus Stahl. Automatische Hochstosssicherung in jeder Stellung. Produkteschutz verhindert die Zerstörung der Store beim Auflaufen auf Hindernisse (bis Höhe 2250 mm). Behang fährt mit geschlossenen Lamellen ab; in jeder Höhe ist die Lamellenstellung von geschlossen bis offen einstellbar.

Selbsttragendes Storensystem

Die selbsttragende Storenkonstruktion schont die Isolation im Sturz und reduziert Servicekosten. Die stabilen Führungsschienen 45 x 27 aus strangepresstem Aluminium sind mit Serviceöffnungen versehen. Eingelassene Führungsschienen sind auf Anfrage möglich.

Lamellen

Robustes Profil mit eingewalzter, geräuschkämmender Kunststoff-Dichtungslippe gute Abdunkelung. Führungsnippel aus Polyamid. Beidseits gebördelte Lamellen, 93 mm breit, Alu einbrennlackiert. Endschiene Alu strangepresst, farblos anodisiert (gegen Mehrpreis einbrennlackiert).

Seitliche Führungsschienen

Alu strangepresst 45 x 27 mm, mit witterungsbeständigen Geräuschkämpfungseinlagen, farblos anodisiert (gegen Mehrpreis einbrennlackiert).

Tragkanal

Aus sendzimirverzinktem Stahlblech, nach unten offen, mit windstabilem Lamellenverstellmechanismus.

Antrieb

Die Lamellenstoren sind mit 230 V/50 Hz Motor- oder Gelenkkurbelantrieb ausgestattet.

STEUERUNG

Grinotex® kann über verschiedene Steuerungssysteme betrieben werden, vom einfachen Funk-Handsender bis hin zu einer Zentralsteuerung oder einem Gebäudemanagement-System in Abhängigkeit von Zeit, Sonnenstand und Wetter.

Änderungen vorbehalten

