

**Rollladen von Griesser.  
Rolpac®**



---

**BREITE**

min. 500 mm, Kurbelantrieb

min. 760 mm, Motorantrieb

max. 3000 mm

---

**HÖHE**

min. 470 mm

max. 2500 mm

---

**FLÄCHE**

max. 6.5 m<sup>2</sup>, Einzelrollladen

max. 8 m<sup>2</sup>, gekuppelte Anlagen

---

**TECHNIK IM DETAIL**

- 1 Platzsparendes Einbausystem, da Stäbe gestapelt und nicht aufgerollt werden
- 2 Mehr Licht dank grosszügigem Stababstand
- 3 Produkteschutz / Hochstossicherung
- 4 Stabverbindung
- 5 Tragkanal
- 6 Führungsschiene



41 mm Stäbe

**EINBAUROLLADEN IN FALTTECHNIK MIT ALUMINIUM-HOHLSTÄBEN**

---

## GRENZMASSE

---

### bk Breite Konstruktion (hinterkant Führungsschienen)

Minimum

Gelenkkurbelantrieb	500
Motorantrieb	760

Maximum

3000

Bei stark windexponierten Bauten und Hochhäusern ist dieser Maximalwert von Fall zu Fall herabzusetzen (siehe Betriebshinweise).

### hl Höhe fertig Licht

Minimum

470

Maximum

2500

### bk × hl Maximal zulässige Fläche

Einzelrollladen

Gelenkkurbelantrieb	6.5 m <sup>2</sup>
Motorantrieb	6.5 m <sup>2</sup>

Gekuppelte Anlagen

Gelenkkurbelantrieb (max. 4 Rollladen)	8 m <sup>2</sup>
Auf jeder Seite des Getriebes dürfen max. 2 Rollladen angekuppelt werden. mit Motorantrieb (max. 2 Rollladen)	8 m <sup>2</sup>

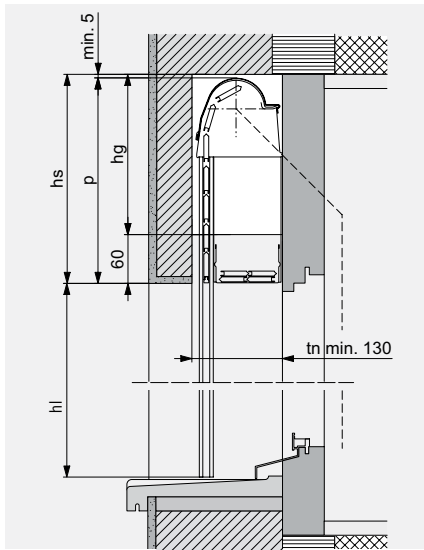
### Sturzabmessungen

Höhe fertig Licht (hl)	Höhe Sturz (hs)*
470–1050	230
1051–1320	260
1321–1600	290
1601–1870	320
1871–2150	350
2151–2425	380
2426–2500	410

\*Um bei der Sturzhöhe die Bautoleranz aufzufangen, sind in den oben genannten Massen 5 mm Spiel enthalten. Bei Zwischenmassen darf die Sturzhöhe aus technischen Gründen nicht interpoliert werden.

Höhe Getriebeaussparung hg: Die Höhe der Getriebeaussparung hg richtet sich nach der notwendigen Sturzhöhe hs. Bei Motorantrieb beträgt die Höhe hg mindestens 200 mm. Deshalb muss bei Sturzhöhen von weniger als 260 mm der Normabstand von 60 mm zwischen unterkant Getriebeaussparung und unterkant Sturz entsprechend verringert werden.

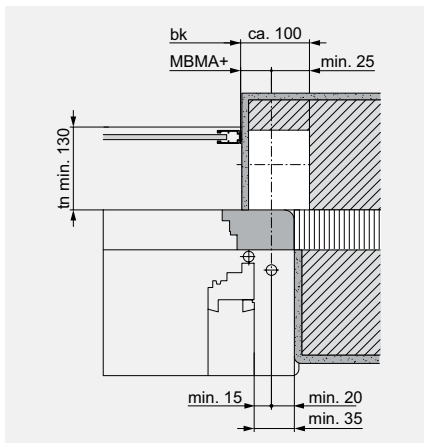
## Vertikalschnitt: Beispiel Sturz



## EINBAUSYSTEM IM STURZ



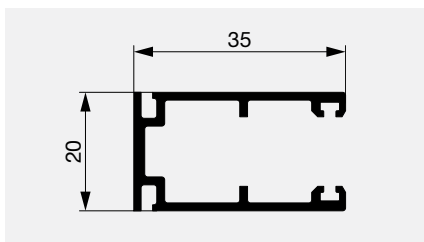
## Horizontalschnitt: Für Gelenkkurbel-antrieb



## Horizontalschnitt für Gelenkkurbelantrieb

Mit Aussparung (weiss) für Getriebe (Min. 50 mm für Motorantrieb).  
 MBMA+ = Mass hinterkant Führungsschienen bis Mitte Antrieb.

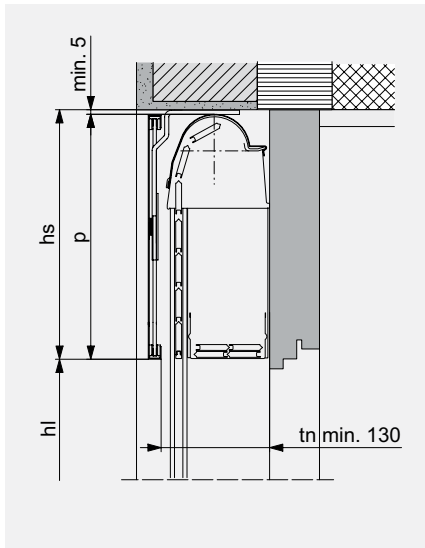
## SEITLICHE FÜHRUNGSSCHIENEN



## LEGENDE

bk = Breite Konstruktion  
 hl = Höhe fertig Licht  
 p = Pakethöhe  
 gh = ganze Höhe (hl + p)  
 hs = Höhe Sturz  
 hg = Höhe Getriebeaussparung (hs - 60)  
 tn = Tiefe Nische  
 Alle Masse in mm.

**Vertikalschnitt: Beispiel Abdeckung**



**EINBAUSYSTEM MIT BLENDE**



**Tiefe Nische**

	<b>tn</b>
Rolpac®	min. 130*

\* + allfälliger Zuschlag für vorstehende Wetterschenkel oder Türgriffe. Bei den Sturzhöhen ist eine Bautoleranz von  $\pm 5$  mm berücksichtigt.





Hochstossicherung in geschlossener Stellung



Integrierter Produkteschutz



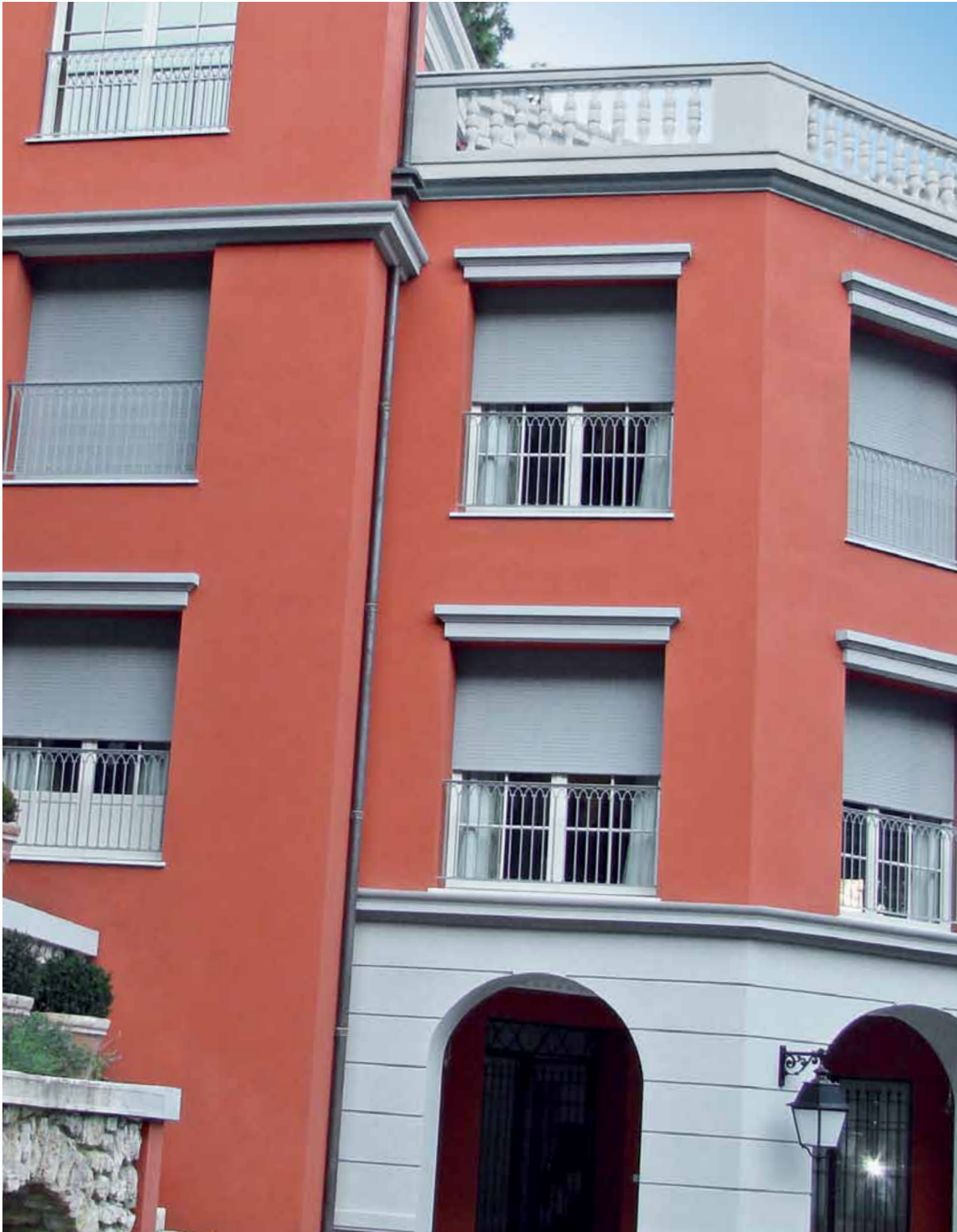
Mehr Tageslicht dank Stababstand



Schwarz lackierte Nut für gute Abdunklung bei hellen Farben.



Montageset für die sichere und schnelle Montage des Rollladens.





## PLANUNGS- UND BETRIEBSHINWEISE

Bei der Planung des Sonnenschutzes bitte Hinweise in den Technischen Merkblättern beachten.

Bei Vereisungsgefahr dürfen die Anlagen nicht bedient werden.

Die Anlagen müssen für Unterhaltsarbeiten zugänglich sein.

Beachten Sie die VSR-Merkblätter oder Hinweise auf EN 13659 Windklassen.

## AUSFÜHRUNGSBESCHREIB

### Rollladensystem

Aluminium-Faltrollladen mit Zwangsfunktion für Faltung und Verschluss. Einbrennlackierter Blechkanal als Tragsystem für Stabpaket und unteren Nischenabschluss. Welle aus Stahlblech, sendzimirverzinkt. Automatische Hochstosssicherung in geschlossener Stellung.

### Rollladenbehang

Alu-Hohlstäbe 41 × 8 mm mit seitlich eingepressten Führungsbolzen. Bewegliche Stabverbindung aus rostfreiem Stahl, Luft- und Lichtdurchlass 8 mm. Schwarz lackierte Nut bricht das Tageslicht – Abdunklung bei den folgenden Farben verbessert: VSR 010, VSR 130, VSR 240, VSR 901, VSR 904 und RAL 9010.

### Seitliche Führungsschienen

20 × 35 mm aus stranggepresstem Aluminium, farblos anodisiert (gegen Mehrpreis einbrennlackiert), mit witterungsbeständigen Geräuschkämpfungseinlagen.

### Produkteschutz

Der Produkteschutz verhindert die Zerstörung der Store beim Auflaufen auf Hindernisse.

### Antrieb

Die Rollladen sind mit 230V/50 Hz Motor- oder Gelenkkurbelantrieb ausgestattet.

## STEUERUNG

Rolpac® kann über verschiedene Steuerungssysteme betrieben werden, vom einfachen Funk-Handsender bis hin zu einer Zentralsteuerung oder einem Gebäudemanagement-System in Abhängigkeit von Zeit, Sonnenstand und Wetter.

## FARBEN

### GriColors

Im Sortiment GriColors finden Sie in den vier Kollektionen Glas & Stein, Sonne & Feuer, Wasser & Moos sowie Erde & Holz 100 Farbtöne – vom kühlen Weiss über sonniges Rot oder natürliches Blau bis zum erdigen Braun.