

## **Rollladen von Griesser. Tradi Vento**



---

**BREITE**

min. 400 mm  
max. 4000 mm

---

---

**HÖHE**

min. 400 mm  
max. 3500 mm

---

---

**FLÄCHE**

max. 9 m<sup>2</sup>

---

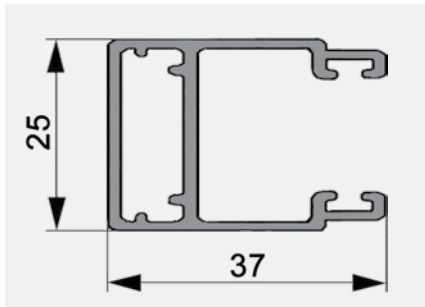


**TECHNIK IM DETAIL**

- 1 Stab 37 mm
- 2 Endschiene
- 3 Walze / Lageraufnahme
- 4 Führungsschiene
- 5 Selbsttragendes System (Fix)



Rollladenstab 37 mm verstärkt für erhöhte Festigkeit und ruhigen Lauf



Windstabile Standard Führungsschiene Vento



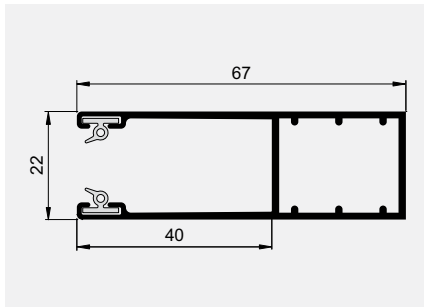
Endschiene mit Verstärkungswinkel und integriertem Anschlag

**WINDSTABILER EINBAUROLLLADEN**



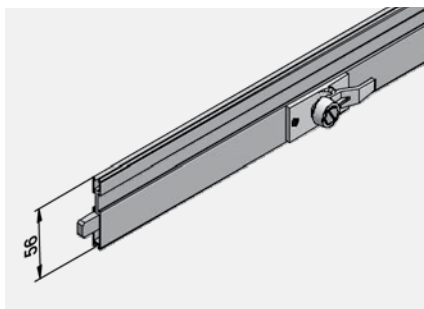
Der Einbaurollladen lässt sich sowohl bei Neubauten als auch bei Umbauten und Renovationen in bestehende Rollladenkästen oder Stürze einbauen. Windstabile Führungen und verstärkte Stäbe verhindern, dass der Behang durch den Wind aus den Führungen springt. Der Behang ist gegen Hochstossen gesichert. Bei der Option Safe verhindern tiefe, verstärkte Führungen das Aushebeln des Behangs.

## FÜHRUNGSSCHIENE



Windstabile Führung Vento mit grösserer Eintauchtiefe (Option)

## VERSCHLÜSSE



Zentralverschluss (Option)



Automatischer Verschluss



Sicher gegen Hochstossen

## EINBAUSYSTEM TRADI VENTO

### Grenzmasse

#### bk Breite Konstruktion (hinterkant Führungsschienen)

Minimum	
Gelenkkurbelantrieb	400
Motorantrieb	600
Funkmotor	700
Maximum	4000

#### hl Höhe Licht

Minimum	400
Maximum	3500

#### bk × hl Maximal zulässige Fläche

Einzelrollladen	
Gelenkkurbelantrieb	3 m <sup>2</sup>
Motorantrieb	9 m <sup>2</sup>

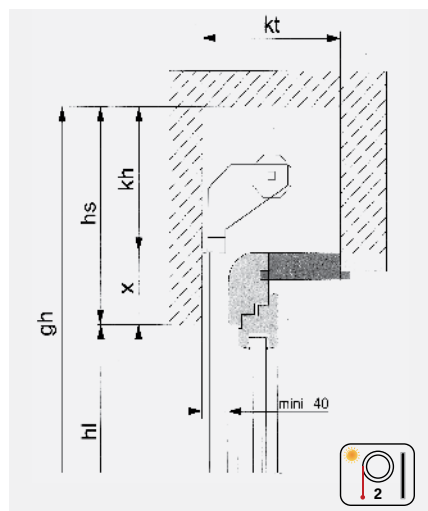
Keine gekuppelten Anlagen möglich.



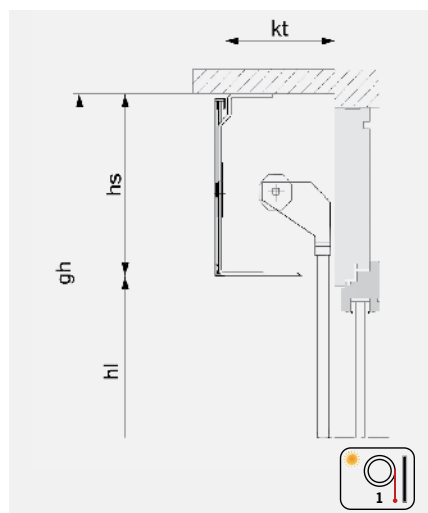
Das System Tradi Vento ist speziell für kleine Sturzabmessungen. Die Lager sind fest mit den Führungsschienen verbunden.

## MONTAGEVARIANTEN

### Vertikalschnitt: Beispiel Sturz



### Vertikalschnitt: Beispiel Abdeckung



## STURZDIMENSIONEN

hl Fix	Kastentiefen (kt) minimal	Kastenhöhe (kh) minimal
1000	150	170
1250	160	180
1500	175	195
1750	180	200
2000	190	210
2250	200	220
2500	205	225
3000	225	245
3500	245	260

## WINDKLASSEN

bk	Tradi Vento		Minicolor II	Tradi
	Standardführung	Vertiefte Führung		
1000	6	6	6	6
1500	6	6	4	6
2000	6	6	3	3
2500	4	5	1	2
3000	3	4	1	0
3500	2	2	1	-

## LEGENDE

- bk = Breite Konstruktion
  - hl = Höhe fertig Licht
  - hs = Höhe Sturz
  - gh = Gesamthöhe
  - kt = Kastenbreite
  - kh = Kastenhöhe
  - S = freier Durchgang des Behangs:  
min. 40 mm; für Rollläden mit einer  
Breite über 2450 mm min. 45 mm
  - x = Führungsverlängerung
- Alle Masse in mm.



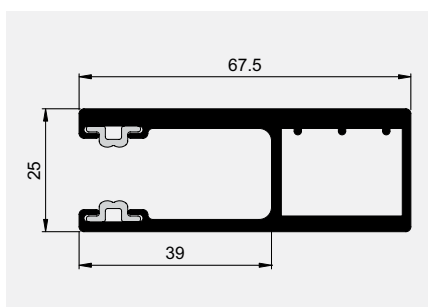


## SICHERHEITSELEMENTE



Verstärkte Hochstosssicherung mit Metallbolzen

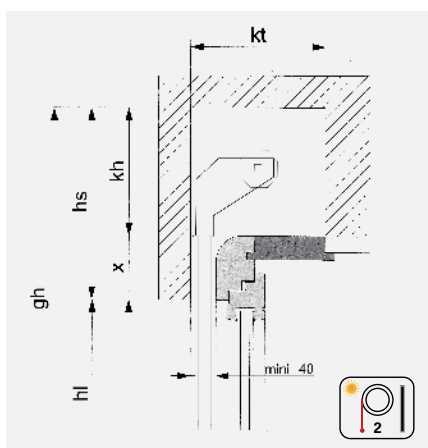
## FÜHRUNGSSCHIENE



Verstärkte, tiefe Führungsschiene

## MONTAGE

### Vertikalschnitt: Sturz



## EINBAUSYSTEM TRADI VENTO - OPTION SAFE

### Grenzmasse

#### bk Breite Konstruktion (hinterkant Führungsschienen)

Minimum	
Gelenkkurbelantrieb	400
Motorantrieb	600
Funkmotor	700
Maximum	4000

#### hl Höhe Licht

Minimum	400
Maximum	3500

#### bk × hl Maximal zulässige Fläche

Einzelrollladen	
Gelenkkurbelantrieb	3 m <sup>2</sup>
Motorantrieb	9 m <sup>2</sup>

Keine gekuppelten Anlagen möglich.

## STURZDIMENSIONEN

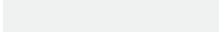


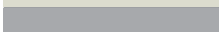
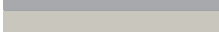






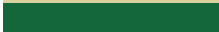









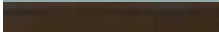
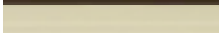
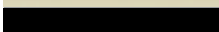


hl Fix	Kastentiefe (kt) minimal	Kastenhöhe (kh) minimal
1000	170	190
1250	180	200
1500	195	205
1750	195	205
2000	205	225
2250	210	230
2500	215	235
3000	230	250
3500	240	260

## WINDKLASSEN

bk	1000	1500	2000	2500	3000	3500
Tradi Vento Option Safe	6	6	6	5	4	2



## FARBEN

Standardfarben			Rahmenelemente Endschiene, Führung	Stab Alu SL 37 / stabil
VSR 010	NCS S 0502-B		●	●
VSR 901	NCS S 0502-Y		●	
VSR 904	NCS S 1502-G		●	
VSR 140	RAL 9006		●	●
VSR 130	NCS S 3000-N		●	
VSR 907	RAL 9007		●	
	RAL 7016		●	●
VSR 720	NCS S 1080-Y20R		●	
VSR 120	NCS S 3560-Y80R		●	
VSR 330	NCS S 3560-R		●	
VSR 909	NCS S 2020-G90Y		●	
VSR 220	NCS S 7020-B90G		●	
VSR 908	NCS S 3040-B40G		●	
VSR 440	NCS S 5040-B		●	
VSR 903	NCS S 4030-R90B		●	
VSR 906	RAL 5002		●	
VSR 240	NCS S 2010-Y30R		●	●
VSR 110	NCS S 4010-Y50R		●	
VSR 780			●	
VSR 071	NCS S 8010-Y50R		●	
G 18	RAL 7038		●	●
G 22	NCS S 8010-Y10R		●	●
G 23	NCS S 1010-Y10R		●	●
G 44	RAL 9005		●	
G 60	NCS S 8505-Y80R		●	
G 61	RAL 9002		●	●



## PLANUNGS- UND BETRIEBSHINWEISE

Bei der Planung des Sonnenschutzes bitte Hinweise in den Technischen Merkblättern beachten.

Bei Vereisungsgefahr dürfen die Anlagen nicht bedient werden.

Die Anlagen müssen für Unterhaltsarbeiten zugänglich sein.

Beachten Sie die VSR-Merkblätter oder Hinweise auf EN 13659 Windklassen.

## AUSFÜHRUNGSBESCHREIB

### Windstabiler Einbaurollladen

Rollladen aus Alu, selbsttragendes System mit Lager (Walze) auf den Führungsschienen montiert. Führungsschienen frontal auf Fassade oder zwischen Leibungen auf tragfähigem Untergrund montiert. Option Safe mit verstärkter Hochstossicherung.

### Behang

Ausgeschäumte, verstärkte Aluminiumstäbe 37 mm. Stäbe gewölbt, mit Spezialschaum ausgeschäumt, einbrennlackiert in Standardfarbe.

### Endschiene

Endschiene aus Alu stranggepresst mit verstärktem Winkel und Dichtungskeder, farblos anodisiert oder einbrennlackiert.

### Führungsschiene

Führungsschiene aus Alu stranggepresst, farblos anodisiert oder einbrennlackiert in 26 Standardfarben, mit Führungsschienenkeder, 37 x 25 mm, alternativ 67 x 22 mm. Option Safe, verstärkt und tiefer, 67,5 x 25 mm.

### Antrieb

Die Rollladen sind mit 230V/50 Hz Motor- oder Gelenkkurbelantrieb ausgestattet.

## STEUERUNG

Tradi Vento und Tradi Vento Option Safe können über verschiedene Steuerungssysteme betrieben werden, vom einfachen Funk-Handsender bis hin zu einer Zentralsteuerung oder einem Gebäudemanagement-System in Abhängigkeit von Zeit, Sonnenstand und Wetter.

## FARBEN

### Behang

Farbangaben gemäss Tabelle (8 Farben).

### Endschiene und Führungsschienen

Farblos anodisiert oder lackiert in 26 Farben gemäss Tabelle.