



RUFALEX präsentiert: Die nächste Generation Rollläden für Neubauten



www.roll-laden.ch





RUFLEX setzt Mass-Stäbe Entwicklungen im modernen Sonnenschutz

Moderner Sonnenschutz für Neubauten

Das Team von RUFLEX stellt Ihnen die aktuellen Entwicklungen von Rollläden im Detail vor. Entscheidende Argumente wie Aesthetik, Funktionalität, Planung, Komfort, Sicherheit und nicht zuletzt die Rendite werden beleuchtet und stellen wichtige Parameter für die Entscheidung dar. Lassen Sie sich überzeugen.

Produktionsstandort Kirchberg/BE

Wir stehen zum Werkplatz Schweiz und unserem Produktionsstandort Kirchberg. Motivierte Mitarbeitende, ein hohes Qualitätsbewusstsein und enge Kontakte zu unseren Fachpartnern zeichnen uns als Unternehmen und Systemhersteller aus.

Erfahrung bringt Qualität

Als Familienbetrieb in vierter Generation haben wir uns auf die Entwicklung und die Herstellung hochwertiger Rollladen-Systeme spezialisiert. Die jahrzentelange Erfahrung und das erworbene Know How fließen tagtäglich in unsere Produktionsprozesse ein.

Gerne stehen wir Ihnen für ein unverbindliches Beratungsgespräch oder vertiefte Informationen jederzeit zur Verfügung.

Hansjörg Rufer, Geschäftsführer

RUFALEX-Qualität garantiert Funktionalität und Langlebigkeit

ECONOMIC 37®

**Licht- und Lüftung jederzeit über
Funk regulierbar auch bei Wind und
Sturm**



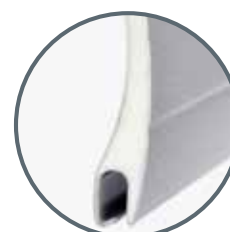
**Dicht schliessende Profilgeometrie,
absolute Verdunkelung**



**Passgenauer Seitengleiter:
Für 100% Langzeitfunktion**



**Ausgeschäumte Aluminiumprofile,
absolut formstabil, hochabriebfeste
Lacke, keine anfälligen mechanischen
Verbindungen**

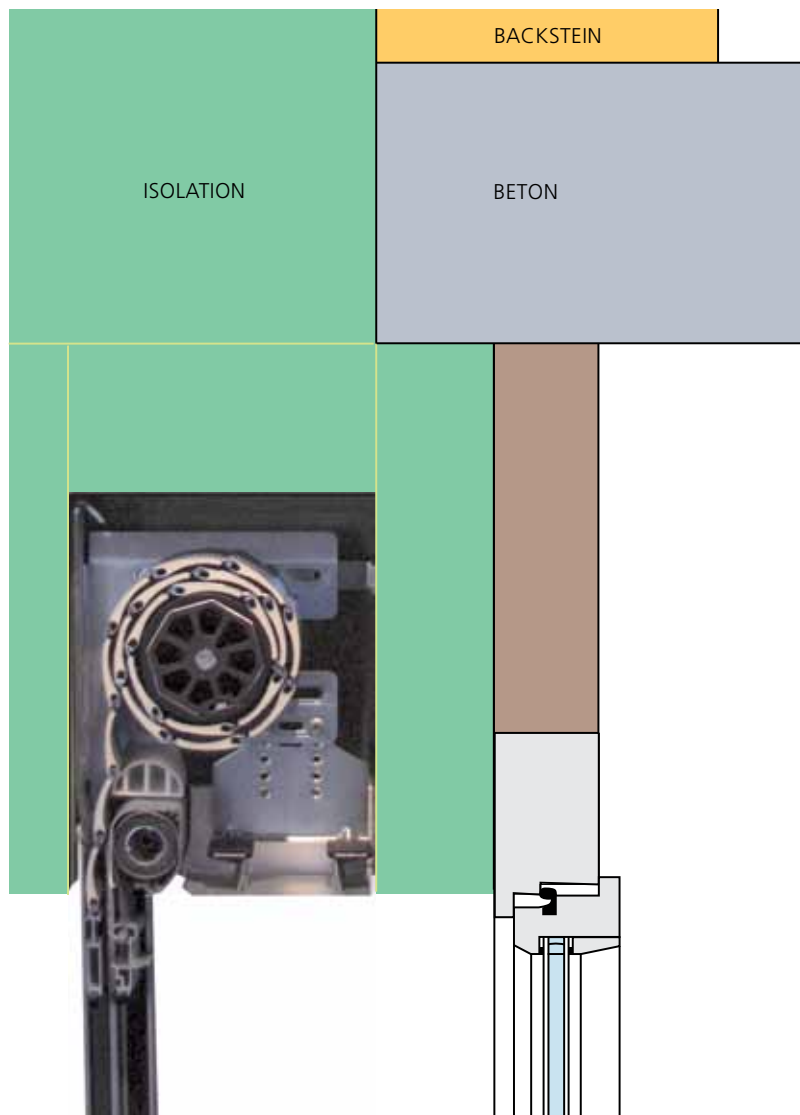


**Swissmade.
Jeder Rollladen ist ein Unikat mit ID-
Nummer: Alle Daten jederzeit abrufbar
auf www.roll-laden.ch**



ECOMONT 16+[®] Einbausystem

Einbau Aussenisolation



System ECOMONT 16+ mit Rollläden ECONOMIC 37

Fensterhöhe	Sturztiefe minimal	Sturzhöhe
bis 1500 mm	160 mm	
bis 2100 mm	180 mm	220 - 260 mm
bis 2600 mm	195 mm	

60er Welle, adaptiert 70 mm
Bei Ausrüstung des Rollladens mit Windtechnologie erhöht sich die min. Sturztiefe jeweils um **10 mm**.

Eigenschaften

Max. Breite:	3500 mm Standard 5000 mm Windtechnologie
Max. Höhe:	2900 mm
Max. Gewicht:	30 Kg
Max. Fläche:	6 m ² Standard 10 m ² Windtechnologie



Einfache Planung und Ausführung

Modulares, kompaktes Rollladensystem auf der Führung montiert mit folgenden Optionen:

- Integrierter Mückenschutz
- Sicherheitsrollladen WK2
- Integrierte Untersichtsblende

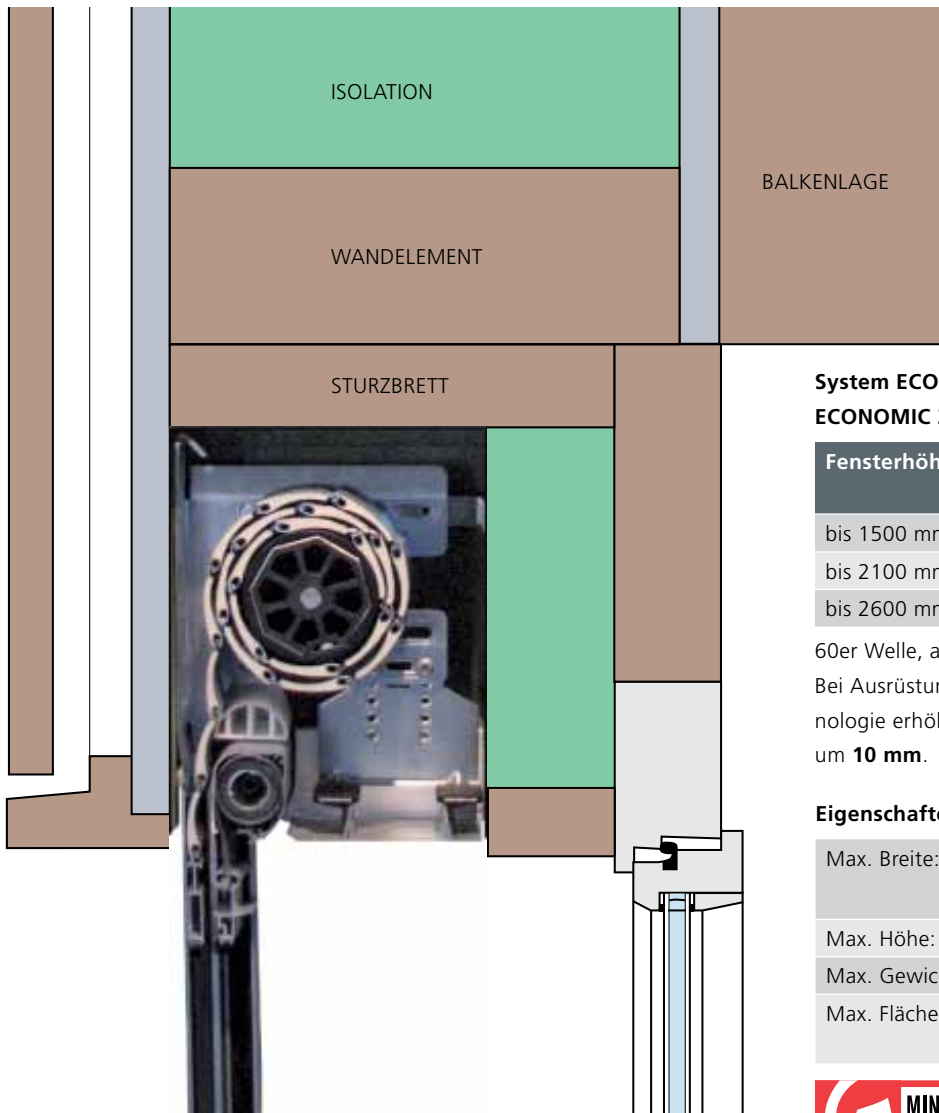
Neue Dimension bei Wind und Sturm

- Werte die bis jetzt unerreicht waren: beim gleichen Einbaumass und schmalen Standard-Führungen 23 x 36 mm

Windlast-Klassen (nach SIA 342 in der Skala 1–6 ist 6 die beste Klasse) ECOMONT 16+, Windführung 23 x 36 mm

Breite \ Höhe	1500	2000	2500	3000	3500	4000
3000	6	6	6	6	6	5

Einbau Elementbau



System ECOMONT 16+ mit Rollläden ECONOMIC 37

Fensterhöhe	Sturztiefe minimal	Sturzhöhe
bis 1500 mm	160 mm	220 - 260 mm
bis 2100 mm	180 mm	
bis 2600 mm	195 mm	

60er Welle, adaptiert 70 mm

Bei Ausrüstung des Rollladens mit Windtechnologie erhöht sich die min. Sturztiefe jeweils um **10 mm**.

Eigenschaften

Max. Breite:	3500 mm Standard 5000 mm Windtechnologie
Max. Höhe:	2900 mm
Max. Gewicht:	30 Kg
Max. Fläche:	6 m ² Standard 10 m ² Windtechnologie



Neue Massstäbe im Bereich Sicherheit

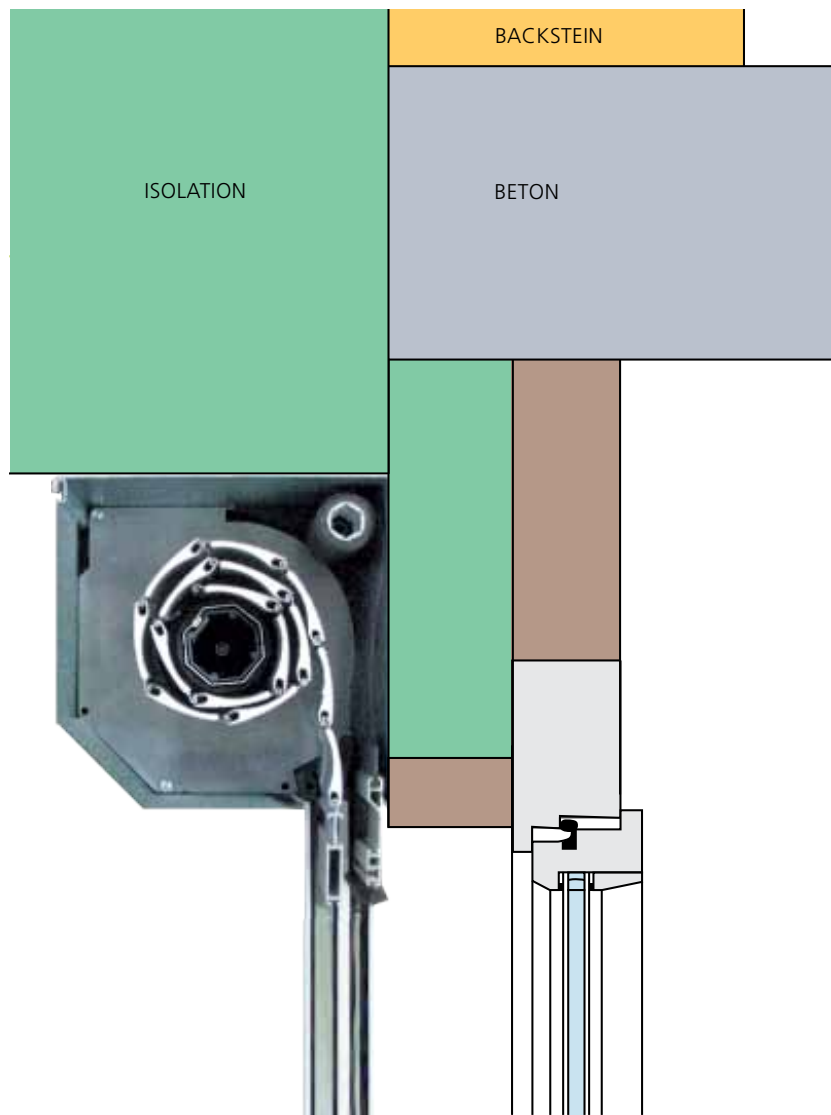
- Rollläden, effiziente Hochschiebesicherung (geprüft 300 Kg) und Druck (150 Kg)
- Sicherheitsrollläden Einbruchwiderstandsklasse WK2 nach EN 1627 geprüft und zertifiziert durch FASIF

Komfort und Minergie

- Motorisiertes System bringt keine Mehrkosten
- Motoren mit Hinderniserkennung und Anfrrierschutz (Made in France)
- Motor ist verdrahtet oder über Funkerkennung angesteuert
- Automatisierter Sonnenschutz durch Licht- und Wärmesensor möglich. Rollläden ist automatisch in der richtigen Position: kühlt im Sommer, isoliert in kalten Winternächten

MONTFIX® Kassettenrollladen

Vorbau bei Aussenisolation



System MONTFIX mit Rollladen ECONOMIC 37

Kasten	Lichthöhe*
140 mm	1350 mm*
170 mm	2000 mm*
185 mm	2600 mm*

Eigenschaften

Max. Breite:	3500 mm Standard 4000 mm Windtechnologie
Max. Höhe:	2800 mm
Max. Gewicht:	30 Kg
Max. Fläche:	6 m ² Standard 10 m ² Windtechnologie

*Bei Ausrüstung des Rollladens mit Windtechnologie reduziert sich die Lichthöhe jeweils um **100 mm** bei gleichbleibendem Kasten.



Einfache Planung und Ausführung

Modulares, kompaktes Kassettensystem mit folgenden Optionen:

- Integrierter Insektenschutz oder Hochschiebesicherung 300 Kg oder Sicherheitsrollladen WK2

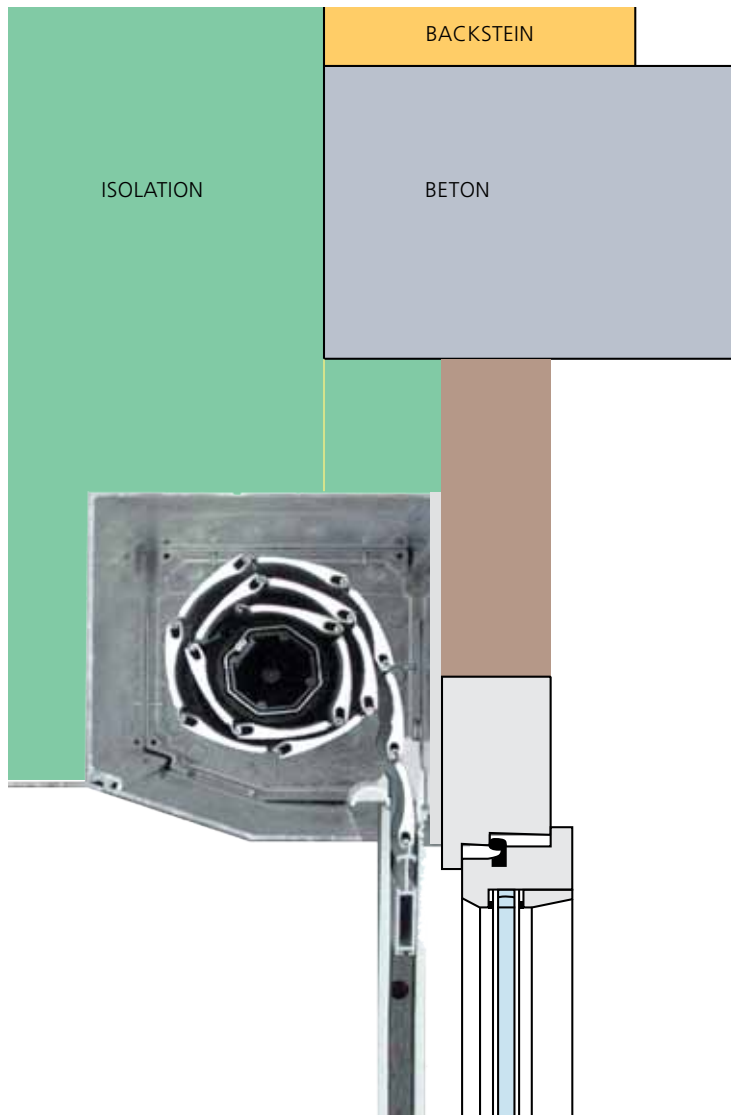
Neue Dimension bei Wind und Sturm

- Werte die bis jetzt unerreicht waren: beim gleichen Einbaumass und Standard-Führungen 22 x 55 mm

Windlast-Klassen (nach SIA 342 in der Skala 1–6 ist 6 die beste Klasse) MONTFIX, Windführung 22 x 55 mm

Breite \ Höhe	1500	2000	2500	3000	3500	4000
3000	6	6	6	6	6	5

Auf Fensterrahmen befestigt mit Isolation auf Kasten



System MONTFIX mit Rollladen ECONOMIC 37

Kasten	Lichthöhe*
140 mm	1350 mm*
170 mm	2000 mm*
185 mm	2600 mm*

Eigenschaften

Max. Breite:	3500 mm Standard 4000 mm Windtechnologie
Max. Höhe:	2800 mm
Max. Gewicht:	30 Kg
Max. Fläche:	6 m ² Standard 10 m ² Windtechnologie

*Bei Ausrüstung des Rollladens mit Windtechnologie reduziert sich die Lichthöhe jeweils um **100 mm** bei gleichbleibendem Kasten.



Neue Massstäbe im Bereich Sicherheit

- Rollladen, effiziente Hochschiebesicherung (geprüft 300kg) und Druck (150kg)
- Sicherheitsrollladen Einbruchwiderstandsklasse WK2 nach EN 1627 geprüft und zertifiziert durch FASIF

Komfort und Minergie

- Motorisiertes System bringt keine Mehrkosten
- Motoren mit Hinderniserkennung und Anfriesschutz (Made in France)
- Motor ist verdrahtet oder über Funkerkennung angesteuert
- Automatisierter Sonnenschutz durch Licht- und Wärmesensor möglich. Rollladen ist automatisch in der richtigen Position: kühlt im Sommer, isoliert in kalten Winternächten
- Ausführung als «autarkes System» mit Solarlösung möglich

Modernes Rollladen-Design Überzeugend in Fläche und Form

CLASSIC 33®



Ausführung mit Einbausystem ECOMONT 18+®

Fensterhöhe	Sturztiefe minimum
1500 mm	192 mm
2100 mm	220 mm
2600 mm	238 mm

Eigenschaften

Max. Breite:	3500 mm Standard 5000 mm Windtechnologie
Max. Höhe:	3800 mm
Max. Gewicht:	36 Kg
Max. Fläche:	7.5 m ² Standard 12 m ² Windtechnologie

Ausführung mit Kassetten- element MONTFIX®

Fensterhöhe	Kasten
1300 mm	182 mm
1900 mm	205 mm
2750 mm	250 mm

Eigenschaften

Max. Breite:	3500 mm Standard 5000 mm Windtechnologie
Max. Höhe:	3000 mm
Max. Gewicht:	40 Kg
Max. Fläche:	7.5 m ² Standard 12 m ² Windtechnologie

Klassisches Design

Das klassische Design von CLASSIC 33 mit der charakteristischen ebenen Fläche besticht durch die grossen Lichtschlitze, die mit modernster Fertigungstechnologie symmetrisch untereinander

angeordnet sind. Basierend auf der bewährten Technologie des geschäumten Schiebeprofils kommt CLASSIC 33 ohne mechanische Verbindungen aus.

MAXI 55®

Ausführung mit Einbausystem ECOMONT 18+®

Fensterhöhe	Sturztiefe minimum
1500 mm	193 mm
2100 mm	215 mm
2600 mm	237 mm

Eigenschaften

Max. Breite:	4500 mm Standard 5000 mm Windtechnologie
Max. Höhe:	3800 mm
Max. Gewicht:	35 Kg
Max. Fläche:	9 m ²

Ausführung mit Kassetten- element MONTFIX®

Fensterhöhe	Kasten
1550 mm	205 mm
2700 mm	254 mm

Eigenschaften

Max. Breite:	4500 mm Standard 5000 mm Windtechnologie
Max. Höhe:	3000 mm
Max. Gewicht:	60 Kg
Max. Fläche:	10 m ² Standard 15 m ² Windtechnologie



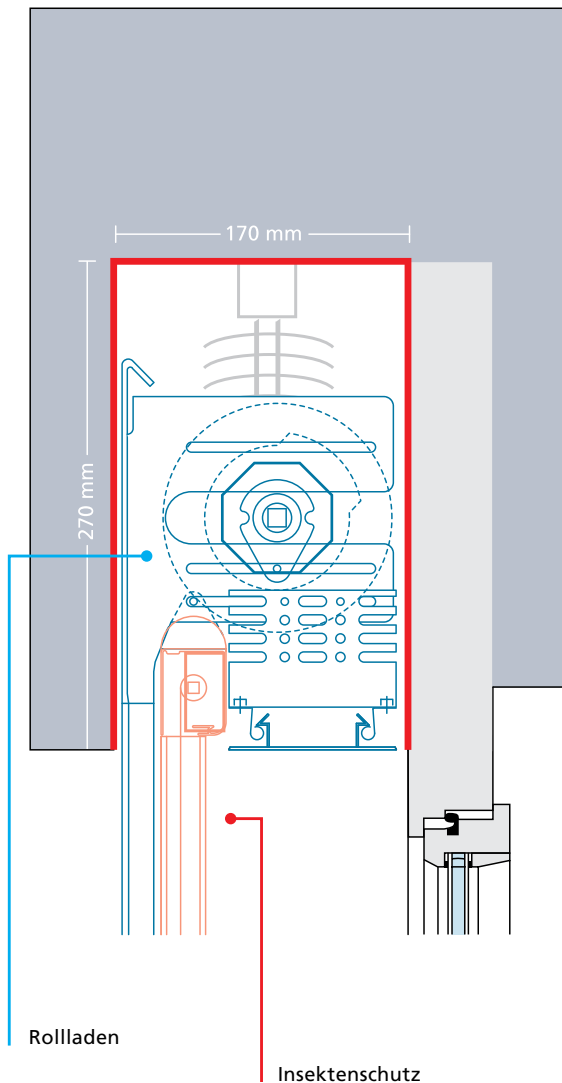
Dezentes Profil für grosse Flächen

Die extra breiten Stäbe bieten Privatsphäre, Schutz und eine klare Ästhetik. Sie bringen besonders für grossflächige Lösungen eine dezente Struktur und Leichtigkeit in die formale Strenge des Rollladens. Die schmalen Rillen sorgen zusätzlich für eine optische Auflockerung.

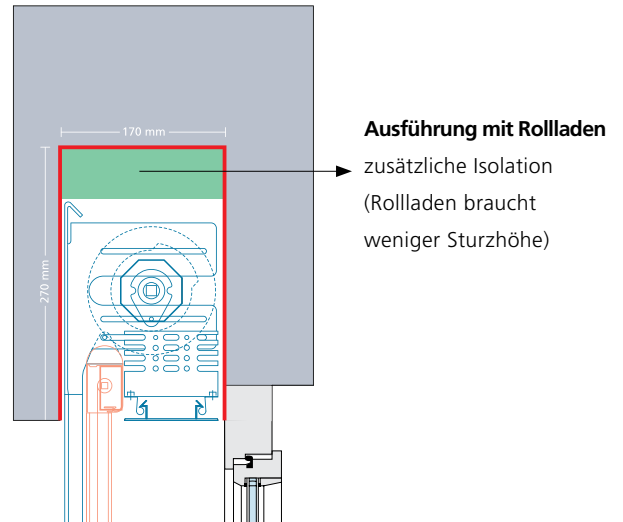
MAXI 55 fügt sich harmonisch in jede Fassade. Diskrete Schlitzreihen garantieren jederzeit eine optimale Luftzirkulation: auch bei geschlossenen Rollläden. Werten Sie Ihre Fassaden auf und profitieren Sie von dauerhafter Schweizer Qualität die Kosten spart. Die MAXI 55 bietet hochwertigen Komfort – Tag für Tag.

Einheitssturz

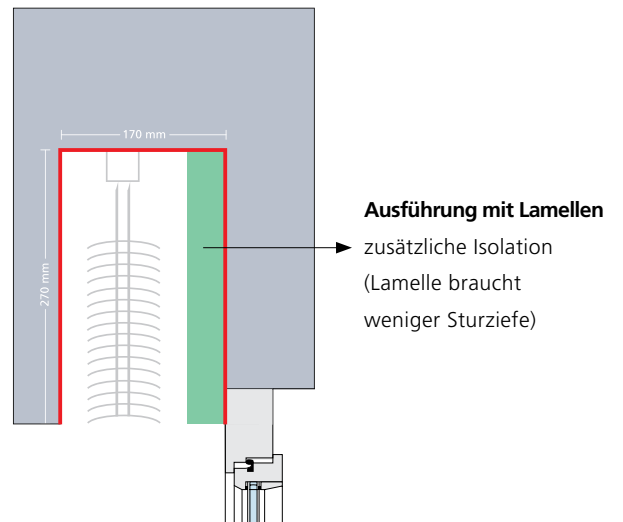
Einfache, individuelle Planung



Parterre / Nachraum (Schlafzimmer)



Tagraum / Arbeitsraum (Büro)



Die richtige Produktwahl

Eine einfache Lösung, die für mehr Komfort und Flexibilität im Bauprozess sorgt. Dank des Einheitssturzes ist es möglich, das passende Sonnen- und Wetterschutzsystem ohne Produktbeschränkungen erst am Ende der Bauphase auszuwählen – ohne dass dabei Mehrkosten oder Komplikationen entstehen.

Mit dem innovativen Einheitssturz wird das gewählte System ohne einen innen liegenden Kasten vorgebaut. Dadurch wird der Häuserbau nicht nur vereinfacht, sondern auch nachhaltiger gestaltet: die hohen Dämmwerte des aussen liegenden Systems garantieren eine bessere Isolation der Fenster. Zusätzlich stehen Ihnen viele Zusatzoptionen wie die Integration

eines Insektenschutzes und die Optimierung der Sicherheit bis zur Widerstandsklasse 2 offen.

Vorteile

- Flexible Planung
- definitive Produktwahl erst bei Realisation
- Individuelle Wünsche können berücksichtigt werden
- Raumqualität optimieren
- Nutzen optimieren
- Umbau bei sich ändernden Bedürfnissen leicht möglich



Besonders wichtig: Ein perfektes Klima im Schlafzimmer

Herrlich ausgeschlafen erwachen

Entscheidend sind ein möglichst konstanter Schlaf-wach-Rhythmus und ein gutes Schlafklima: Die ideale Zimmertemperatur bewegt sich zwischen 17 und 18 Grad Celsius, Licht- und Lärmquellen sollten so gut wie möglich ausgeschaltet werden, denn jeder Lärm und jede Lichtquelle vermindert die Qualität des Schlafes. Aktuelle SIA-Normen definieren eine optimale Wohnraumtemperatur bei 26 Grad Celsius. Diese darf maximal während 100 Stunden jährlich überschritten werden.

RUFALEX hat den Rollladen fürs Schlafzimmer neu definiert. An heissen Sommertagen verhindert der Rollladen, dass sich der Raum unnötig erhitzt. Abends geniessen Sie ein kühles Schlafzimmer ohne störende Lichtquellen, denn RUFALEX Rollläden garantieren hundertprozentige Verdunkelung. Sie schützen auch vor Wind und Wetter dank der neuen Windtechnologie.

Ruhe und Sicherheit

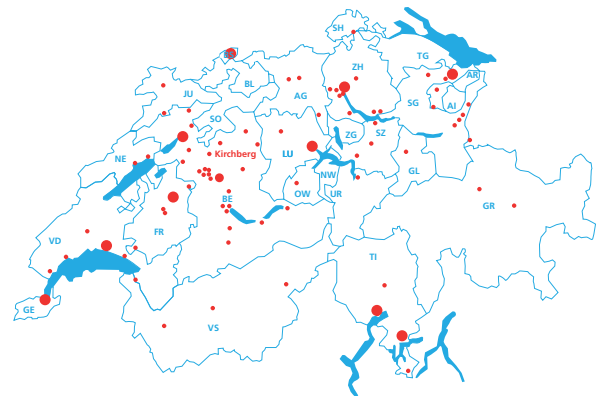
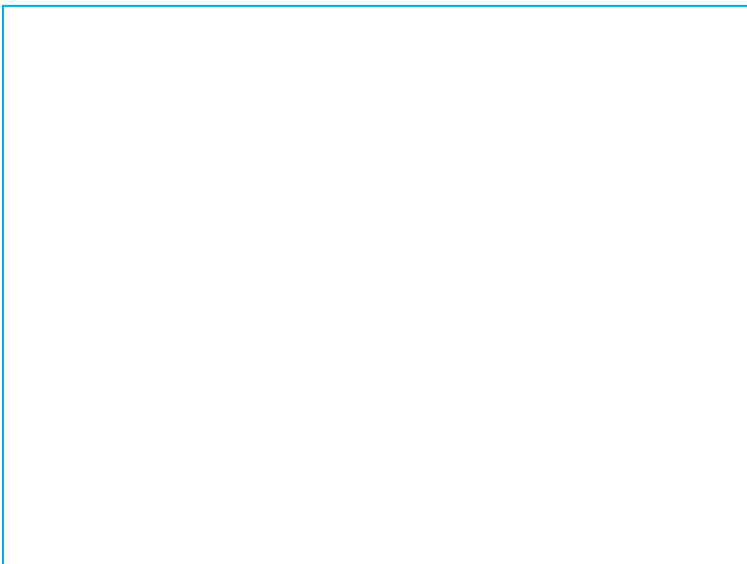
Ungebetene Gäste bleiben draussen. Unsere Rollläden sind bezüglich Einbruch auf Widerstandsklasse WK2 zertifiziert und garantieren Ihnen einen tiefen, geborgenen Schlaf.

RUFALEX Rollläden rentieren auch im Schlaf

Die hervorragenden Eigenschaften in Bezug auf Unterhalt, Langlebigkeit und Energieeinsparung bringen sichere Rendite. Die RUFALEX-Rollläden-Systeme weisen höchste Schweizer Fertigungs-Qualität auf, sind praktisch wartungsfrei und dadurch extrem langlebig.



Ihr RUFLEX-Fachpartner in Ihrer Nähe.



RUFLEX Rollladen-Systeme AG
Industrie Neuhof 11, CH-3422 Kirchberg
T +41 (0)34 447 55 55, F +41 (0)34 447 55 66
www.roll-laden.ch, rufalex@rufalex.ch

